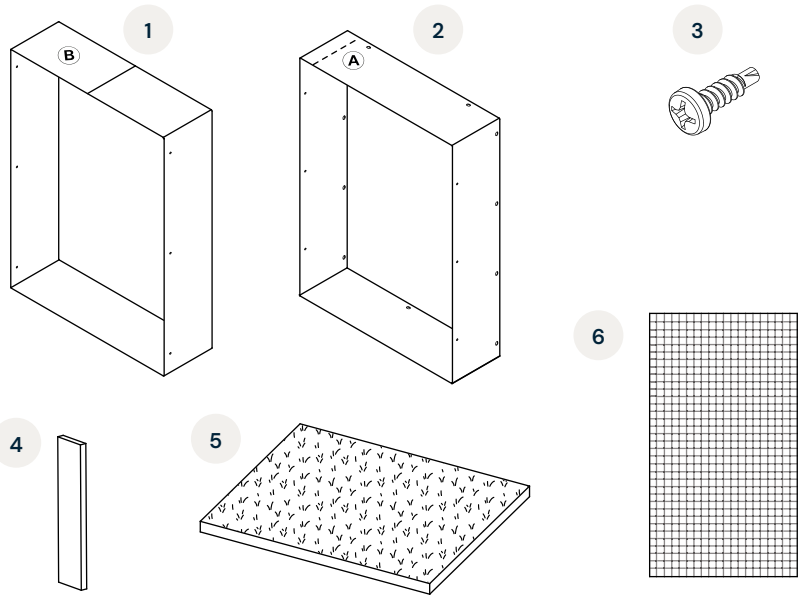


Kit d'extension de Tunnel

Installation professionnelle recommandée

Contenu de l'emballage :

- 1 Section centrale d'extension du Tunnel
- 2 Extension indoor-side tunnel section
- 3 Vis autotaraudeuses ×12
- 4 Bandes adhésives ×6
- 5 Revêtement de sol en gazon synthétique
- 6 Revêtement de sol en gazon synthétique

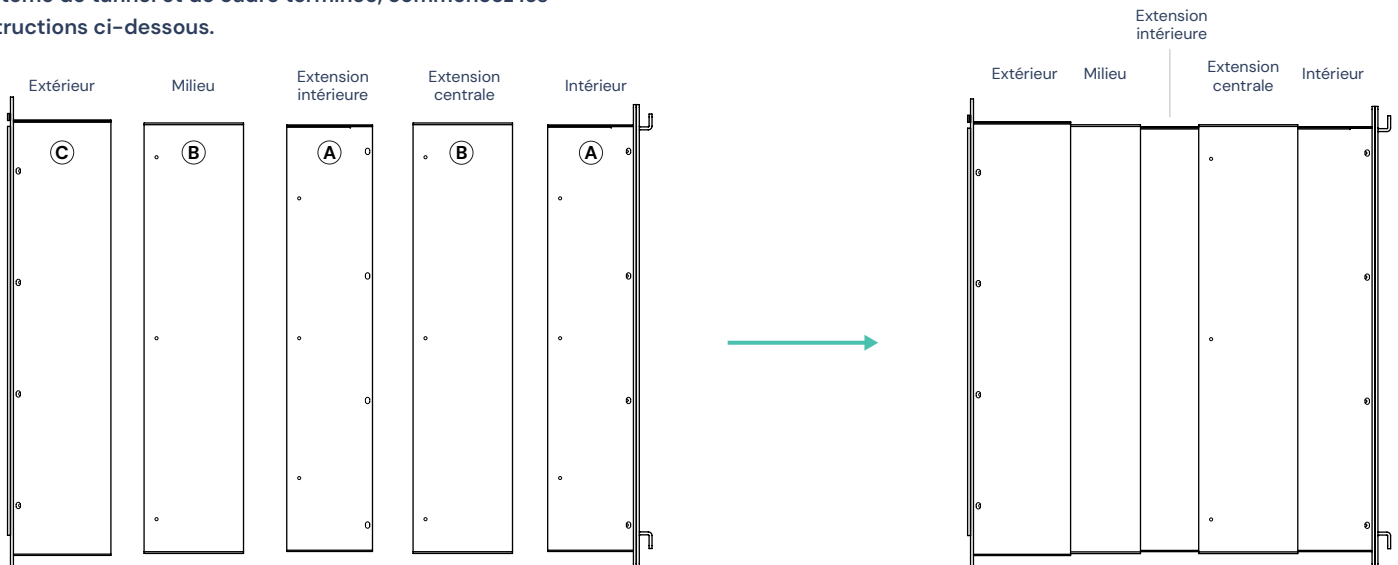


ARRÊT !

Le Kit d'extension de tunnel Pawport fonctionne exclusivement avec le Système de tunnel et de cadre Pawport. **Veillez vous référer au manuel inclus avec le Système de tunnel et de cadre pour commencer l'installation. Une fois l'étape 13 de l'installation du Système de tunnel et de cadre terminée, commencez les instructions ci-dessous.**

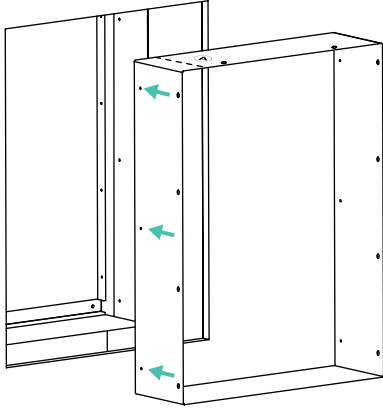
REMARQUE

Les sections de tunnel incluses dans ce kit sont identiques à celles incluses dans le Système de tunnel et de cadre Pawport. Elles vous permettent de « emboîter » des sections supplémentaires pour prolonger la profondeur du tunnel selon vos besoins.



Étape 1

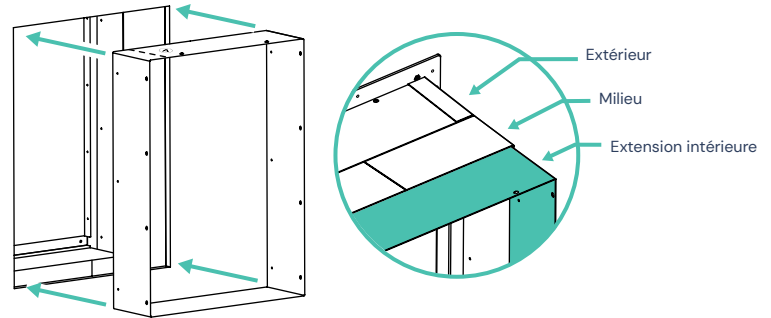
Localisez la **section de tunnel intérieure** supplémentaire/d'extension (pièce 2). Cette section comporte un léger chevauchement dans le coin supérieur gauche. La pièce supérieure courte doit se placer sous la pièce supérieure longue, créant un chevauchement d'environ un pouce. Tenez la section de manière à ce que les **trois trous latéraux** pré-perçés soient orientés vers le tunnel.



Étape 2

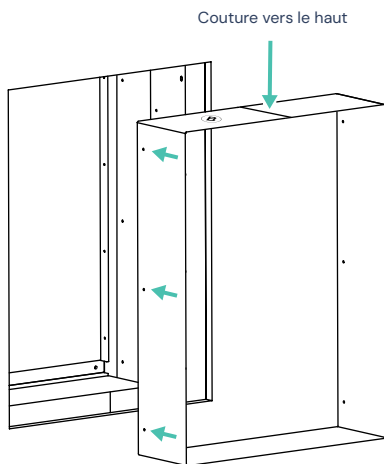
Depuis l'intérieur, glissez la section de tunnel intérieure supplémentaire/d'extension dans la section de tunnel intermédiaire originale. Assurez-vous que l'extrémité avec **trois trous latéraux pré-perçés** se trouve à l'intérieur de la section de tunnel intermédiaire originale. Chevauchez les sections de tunnel d'au moins 1" (25 mm).

Ne fixez pas encore.



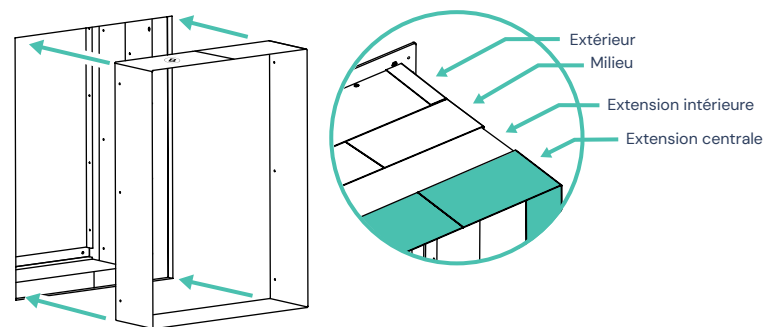
Étape 3

Localisez la **section de tunnel intermédiaire** supplémentaire/d'extension (pièce 1). Cette section comporte une couture en haut. Tenez la section de manière à ce que les trois trous latéraux pré-perçés soient orientés vers le tunnel.



Étape 4

Depuis l'intérieur, enroulez la **section de tunnel intermédiaire** supplémentaire/d'extension autour de la section de tunnel intérieure supplémentaire/d'extension. Insérez cette section de tunnel intermédiaire suffisamment loin dans le tunnel pour que les trois trous latéraux pré-perçés soient cachés derrière le bord de la section de tunnel intérieure supplémentaire/d'extension. Les sections de tunnel doivent se chevaucher d'au moins 1" (25 mm). **Ne fixez pas encore.**



Besoin d'aide ?

www.pawport.com/support

support@pawport.com

The information contained herein is protected by copyright. All rights reserved.

ID: MAN-TUNEK-2026-001

Vous avez maintenant installé avec succès le Kit d'extension de Tunnel. Reportez-vous au Manuel d'installation du Système Tunnel & Cadre (étape 14) pour reprendre l'installation.

Pour les informations de sécurité, la couverture de la garantie et les détails de conformité réglementaire, consultez la documentation incluse avec le Système Tunnel & Cadre Pawport.