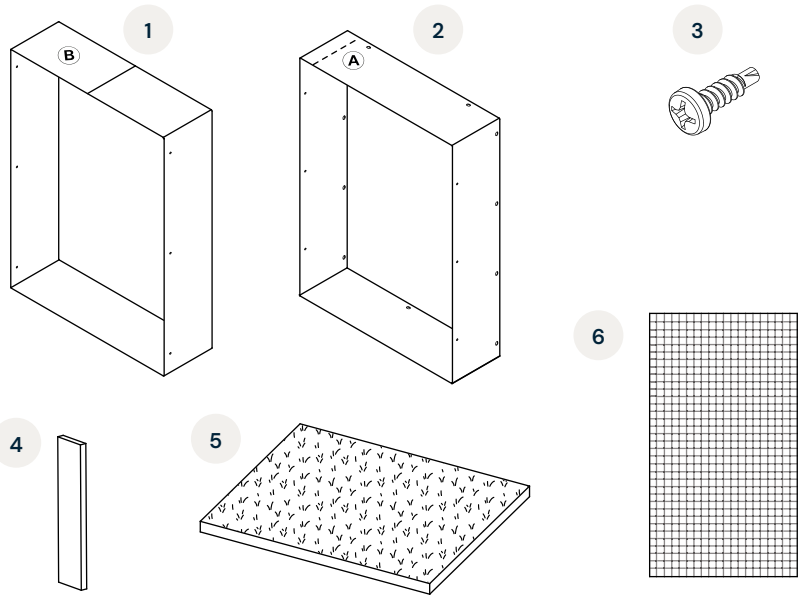


Kit de Extensión de Túnel

Se recomienda instalación profesional

Qué incluye:

- 1 Sección media de túnel de extensión
- 2 Sección de túnel de extensión para el interior
- 3 Tornillos autorroscantes ×12
- 4 Cintas adhesivas ×6
- 5 Piso de césped
- 6 Forros de túnel recortables ×2

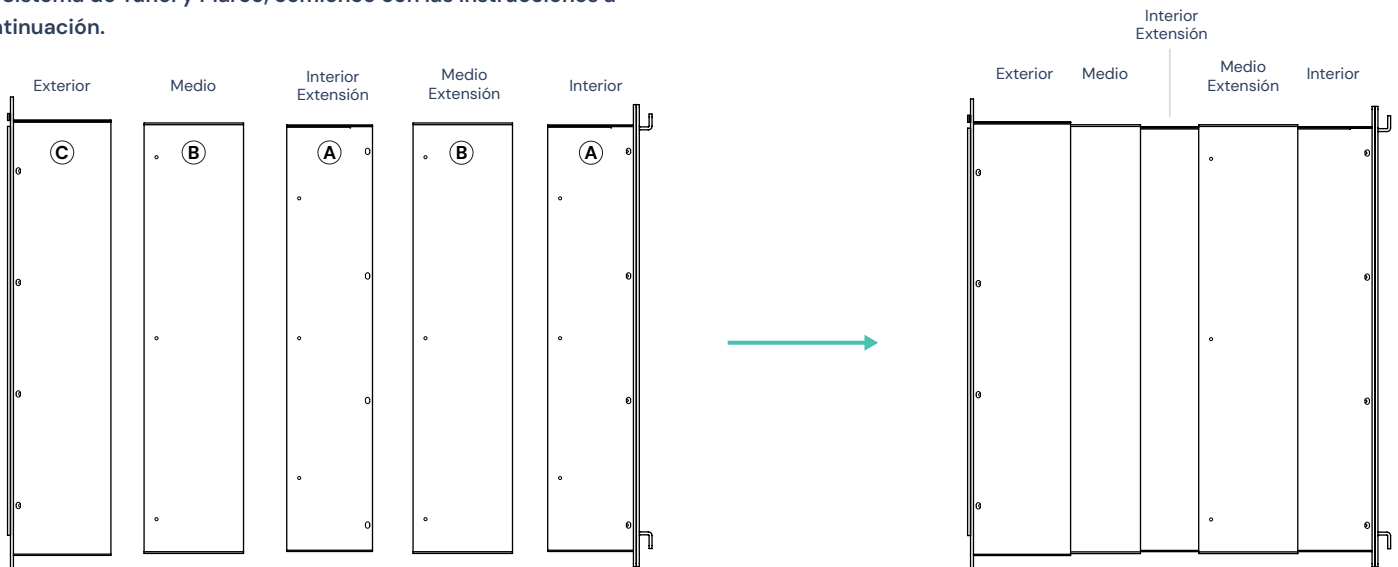


¡ALTO!

El Kit de Extensión de Túnel Pawport funciona exclusivamente con el Sistema de Túnel y Marco Pawport. **Por favor, consulte el manual incluido con el Sistema de Túnel y Marco para comenzar la instalación.** Después de haber completado el Paso 13 de la instalación del Sistema de Túnel y Marco, comience con las instrucciones a continuación.

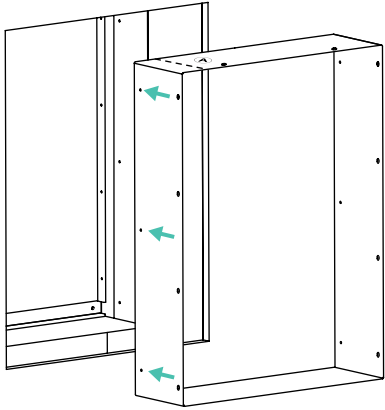
NOTA

Las secciones de túnel incluidas en este kit son idénticas a las incluidas en el Sistema de Túnel y Marco. Permiten "anidar" secciones adicionales para extender la profundidad del túnel según sea necesario.



Paso 1

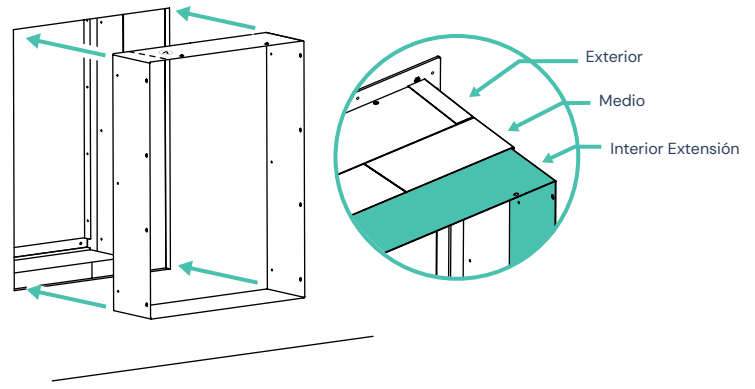
Localice la sección de túnel adicional/de extensión **para el lado interior** (artículo 2). Esta sección tiene una pequeña superposición en la esquina superior izquierda. La pieza superior corta debe colocarse debajo de la pieza superior larga, creando una superposición de aproximadamente una pulgada. Sostenga la sección de manera que los **tres** orificios laterales previamente perforados estén mirando hacia el túnel.



Paso 2

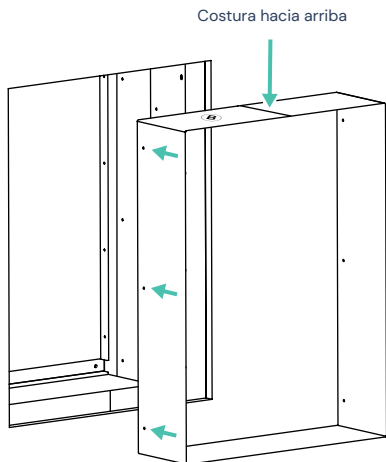
Desde el interior, deslice la sección de túnel adicional/de extensión para el lado interior dentro de la sección de túnel media original. Asegúrese de que el extremo con los **tres** orificios laterales previamente perforados esté dentro de la sección de túnel media original. Superponga las secciones de túnel al menos 1" (25 mm).

No las fije todavía.



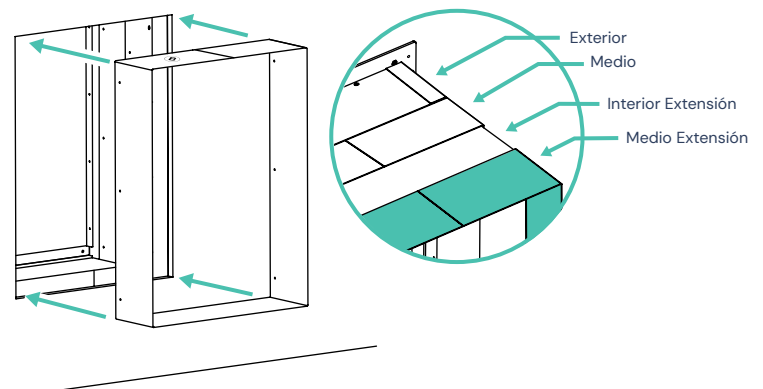
Paso 3

Localice la **sección de túnel media** adicional/de extensión (artículo 1). Esta sección tiene una costura en la parte superior. Sostenga la sección de manera que los tres orificios laterales previamente perforados estén mirando hacia el túnel.



Paso 4

Desde el interior, envuelva la **sección de túnel media** adicional/de extensión alrededor de la sección de túnel adicional/de extensión para el lado interior. Inserte esta sección de túnel media lo suficiente dentro del túnel para asegurarse de que los tres orificios laterales previamente perforados queden ocultos detrás del borde de la sección de túnel adicional/de extensión para el lado interior. La superposición entre las secciones de túnel debe ser de al menos 1" (25 mm). **No las fije todavía.**



¿Necesita ayuda?

www.pawport.com/support

support@pawport.com

The information contained herein is protected by copyright. All rights reserved.

ID: MAN-TUNEK-2026-001

Ha instalado correctamente el Kit de Extensión de Túnel. Consulte nuevamente el **Manual de Instalación del Sistema de Túnel y Marco** (paso 14) para continuar con la instalación.

Para información de seguridad, cobertura de garantía y detalles de cumplimiento normativo, consulte la documentación incluida con el Sistema de Túnel y Marco Pawport.