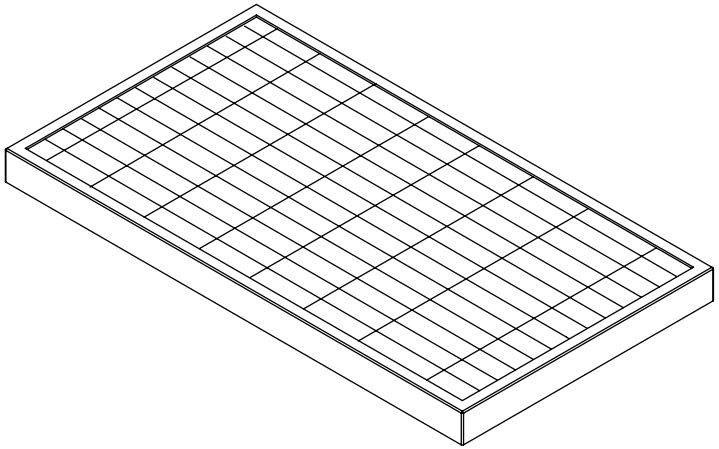


pawport

The smart, secure pet door.



# Solar Panel Installation



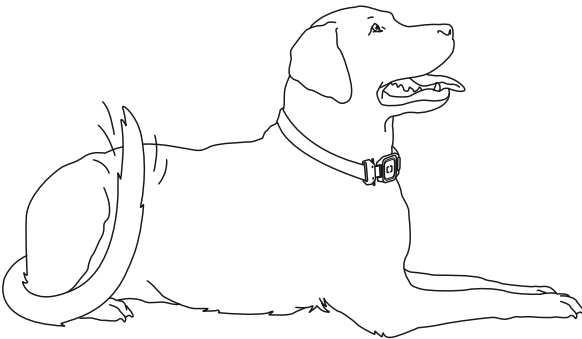
 Available in other languages



## Need help?

[www.pawport.com/support](http://www.pawport.com/support)

[support@pawport.com](mailto:support@pawport.com)



## WARNING

### Important Safety Information – Please Read First

Before you begin installation, please read all instructions, safety information, and warnings provided in this manual and in the included safety documentation.

The Pawport Solar Panel is designed for use only with the Pawport Smart Pet Door. Ensure it is mounted securely to the Tunnel & Frame System to prevent falls, damage, or injury, and keep the Solar Panel and cable out of reach of children and pets. Do not disassemble, modify, or submerge the Solar Panel in water. For best performance, make sure the Solar Panel remains free of obstructions and receives adequate sunlight for charging.

## ADVERTENCIA

### Información de Seguridad Importante – Por Favor Léala Primero

Antes de comenzar la instalación, lea todas las instrucciones, la información de seguridad y las advertencias proporcionadas en este manual y en la documentación de seguridad incluida.

El Panel Solar Pawport está diseñado para usarse únicamente con la Puerta Inteligente para Mascotas Pawport. Asegúrese de montarlo de manera segura en el Sistema de Túnel y Marco para evitar caídas, daños o lesiones, y mantenga el Panel Solar y el cable fuera del alcance de los niños y las mascotas. No desarme, modifique ni sumerja el Panel Solar en agua. Para un rendimiento óptimo, asegúrese de que el Panel Solar permanezca libre de obstrucciones y reciba suficiente luz solar para su carga.

## AVERTISSEMENT

### Informations de Sécurité Importantes – Veuillez Lire en Premier

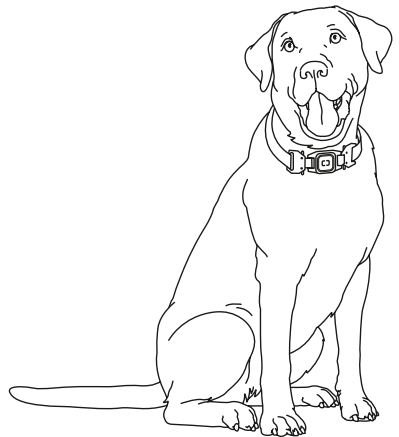
Avant de commencer l'installation, lisez attentivement toutes les instructions, les informations de sécurité et les avertissements fournis dans ce manuel et dans la documentation de sécurité incluse.

Le Panneau Solaire Pawport est conçu pour être utilisé uniquement avec la Porte Inteligente pour Animaux Pawport. Assurez-vous de le monter solidement sur le Système Tunnel et Cadre afin d'éviter toute chute, tout dommage ou toute blessure, et gardez le Panneau Solaire ainsi

que le câble hors de portée des enfants et des animaux. Ne démontez pas, ne modifiez pas et n'immergez pas le Panneau Solaire dans l'eau. Pour des performances optimales, veillez à ce que le Panneau Solaire reste dégagé de toute obstruction et reçoive suffisamment de lumière solaire pour sa charge.

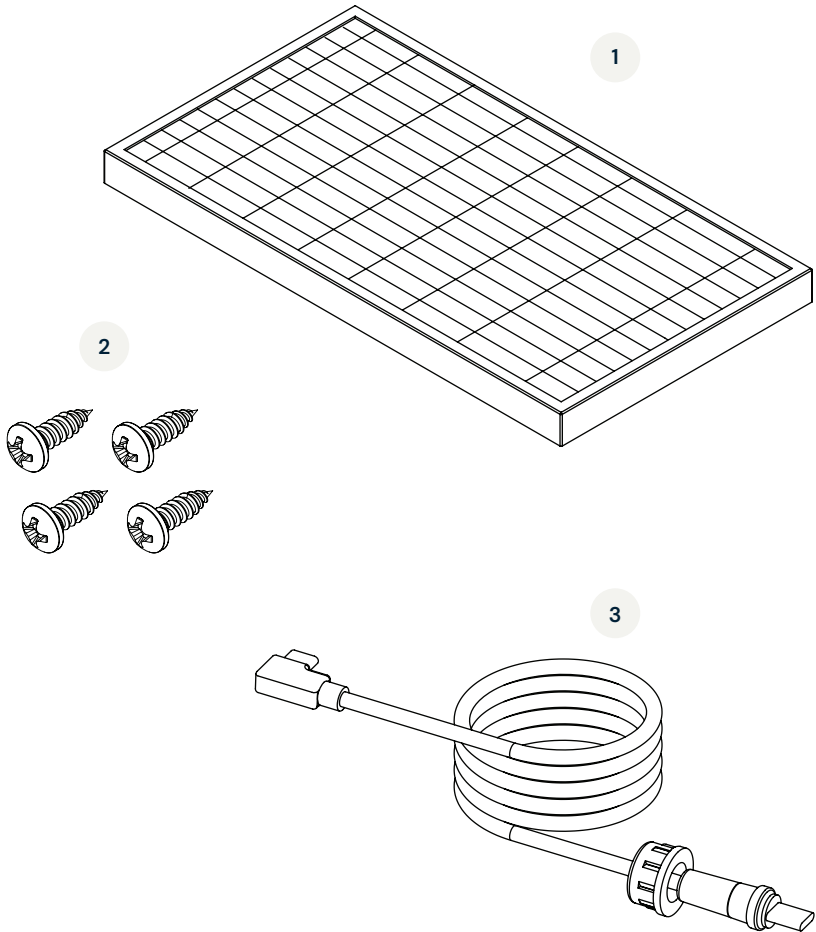
# Table of contents

English .....	4
Español .....	20
Français .....	36



# What's included

Before you start installing your Solar Panel, check that you have everything you need.



- 1 Solar Panel
- 2 M4.8 screws ×4
- 3 1 m connector cable

\*You will also need the mounting bracket, included with the Pawport Tunnel & Frame System



# Installing the Solar Panel

## Option 1

### Mounting directly onto the Pawport Tunnel & Frame System (with or without a Pawport Outdoor Pet Door)

If your Pawport Tunnel & Frame System is installed in an area with high sun exposure (average of at least six hours per day), you can mount the Solar Panel directly over your pet door opening using the mounting bracket included with the Tunnel & Frame System. Proceed to the next page to get started.

## Option 2

### Mounting adjacent or near any pet door opening (Pawport system or other manufacturer)

If your pet door opening is **NOT** installed in an area with high sun exposure, or if you are adding the Solar Panel to a retrofit installation, you can mount the Solar Panel to an exterior wall adjacent to your pet door opening. For this installation method, you will need the Pawport Solar Wall Mount (sold separately). Please refer to the manual included with the Solar Wall Mount.

# Getting started

STOP!

In order to mount the Solar Panel, you must have access to the exterior frame of the Pawport system. If you have a Pawport Outdoor Pet Door or magnetic trim installed, remove it now.



Remove Outdoor Pet Door



Remove magnetic trim

IMPORTANT!

The Solar Panel connector cable is required to connect a Solar Panel. It is recommended to install the connector cable at the same time as the Pawport Tunnel & Frame System. For instructions, [refer to the Tunnel & Frame System Installation Manual](#).

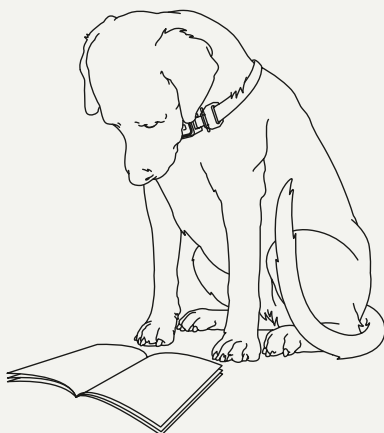
If you did not install the connector cable during the Tunnel & Frame System installation, remove the Smart Pet Door now and proceed to the next step.



Remove Smart Pet Door

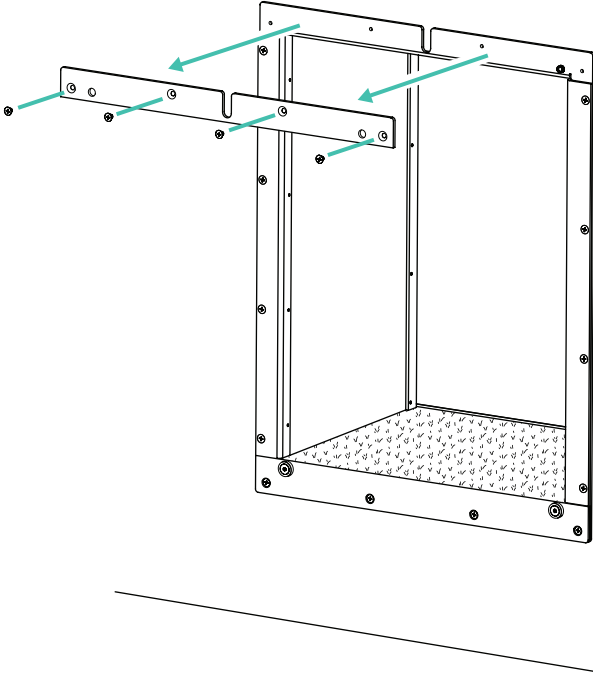
# Hate to read?

We feel you! Scan below to view the instructional video and follow along.



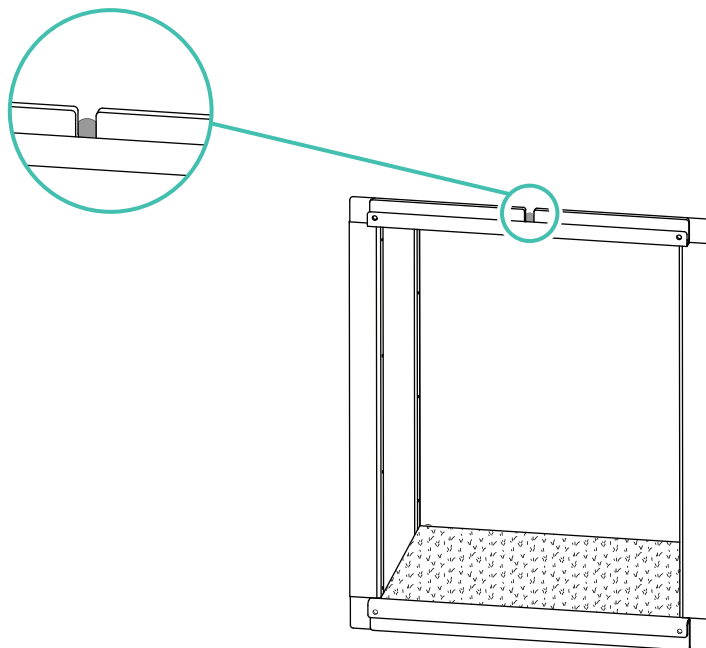
## Step 1

Use a Phillips head screwdriver to remove the upper accessory adapter plate from the exterior frame. Keep these screws handy.



## Step 2

Locate the slot at the top of the **interior** frame. There should be a small opening in the slot exposing the wall behind the frame. If this space was previously sealed with caulk or filler, remove the sealant or use a sharp tool to create a small hole the width of the slot.



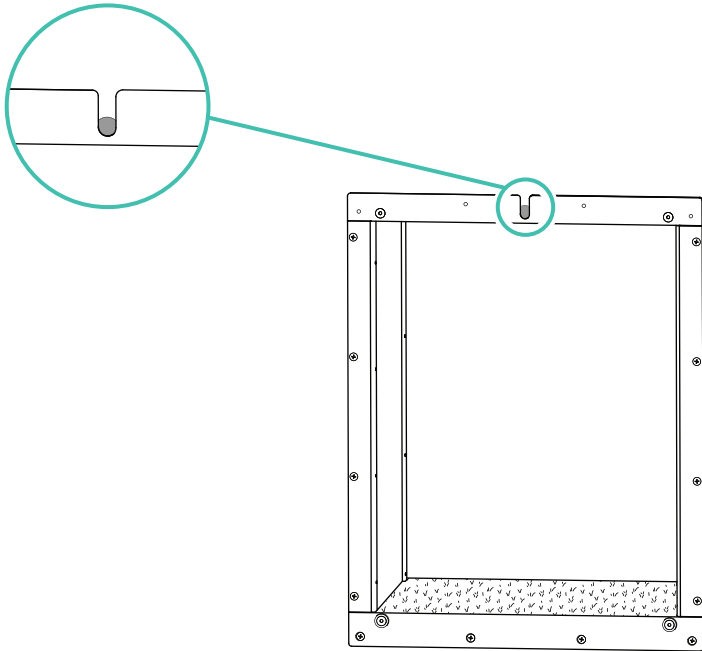
Interior

### CAUTION

Use a sharp tool carefully when opening sealed slots. Avoid applying excessive force that could damage the frame or wall surface. Wear protective gloves as needed.

### Step 3

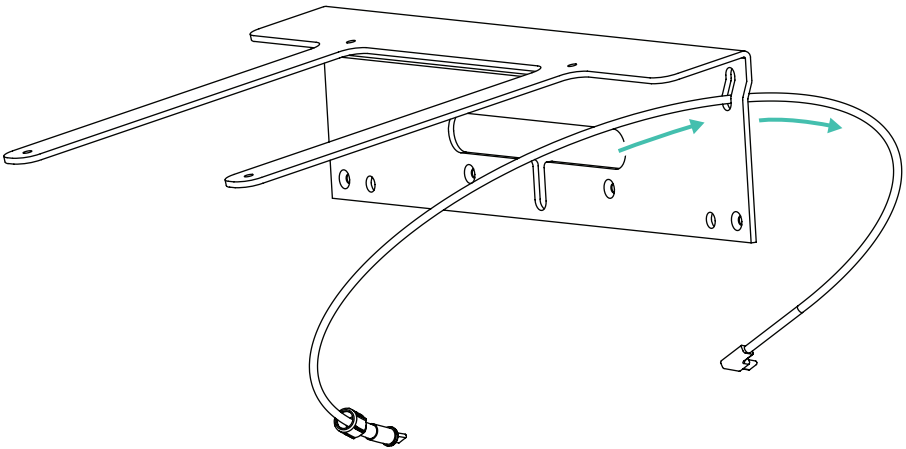
Locate the slot at the top of the **exterior** frame. There should be a small opening in the wall exposing the wall behind the frame. If this space was previously sealed with caulk or filler, remove the sealant or use a sharp tool to create a small hole the width of the slot.



Exterior

## Step 4

With the arms of the mounting bracket (included with the Tunnel & Frame System) facing you, thread the right-angle USB-C end of the connector cable (item 3) through the hole in the top-right corner of the bracket. The end with the screw-on waterproof connector will not fit through the hole, leaving the bracket hanging on the cable.



## Step 5

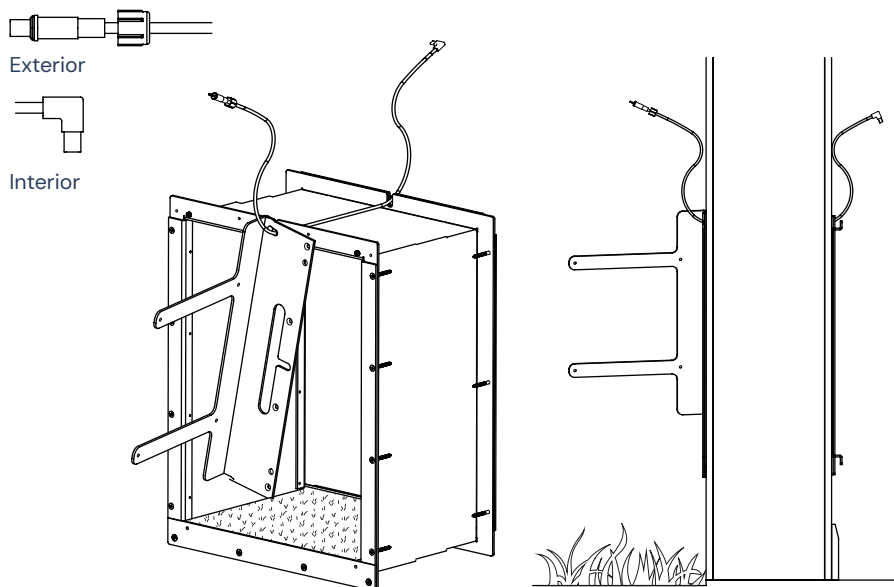
Use a fish tape or a slender, stiff rod to guide the connector cable from the exterior wall through the holes in the slots at the top of the tunnel. Pull it completely through so the wire enters the exterior slot and exits the interior slot.

### NOTE

Since the bracket will be hanging on the cable, a second person may be required for this step.

### IMPORTANT!

The right-angle USB-C end of the cable should be positioned on the interior of the home. The end with the screw-on waterproof connector should be positioned on the exterior.



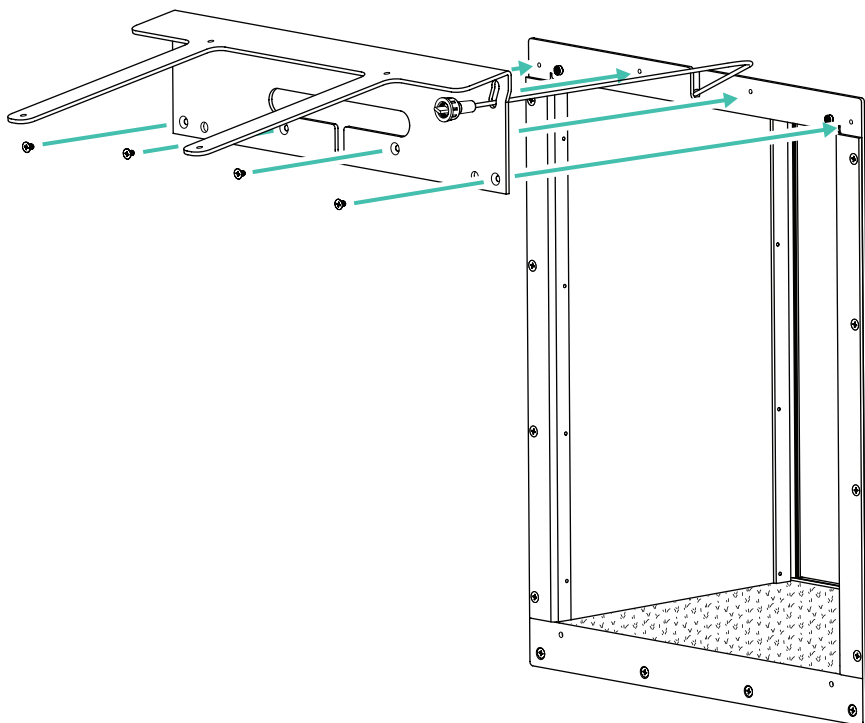
### ⚠ CAUTION

Do not force the cable or crimp it during installation. Use gentle pressure to prevent damage to the connectors or kinking of the cable.

## Step 6

With the screws you removed in step 1, install the mounting bracket in place of the upper accessory adapter plate. Be careful not to overtighten these screws or pinch the connector cable.

If you have an Outdoor Pet Door, thread the pairing wire through the large slot in the mounting bracket.



### CAUTION

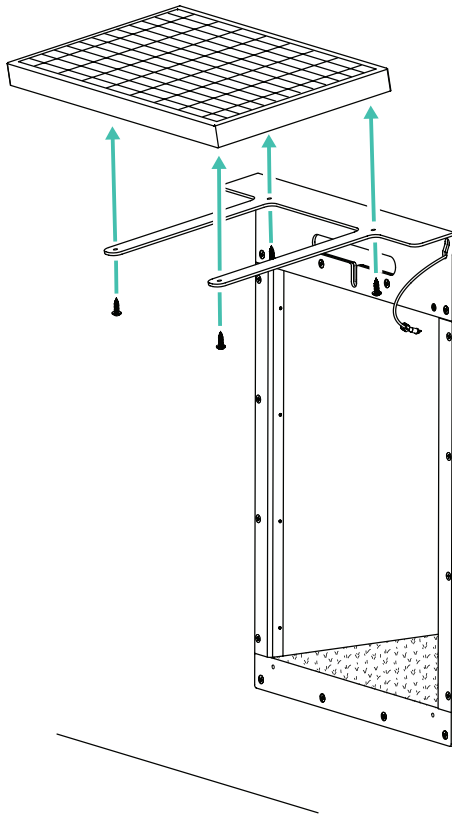
Do not overtighten screws. Overtightening may damage the frame or strip screw holes, affecting long-term durability.

## Step 7

Place the Solar Panel (item 1) on top of the mounting bracket with the grid-side up.

Line up the four holes on the mounting bracket with the four holes on the underside of the Solar Panel.

Use a Phillips head screwdriver and the four included screws (item 2) to secure the Solar Panel to the mounting bracket. Do not overtighten.



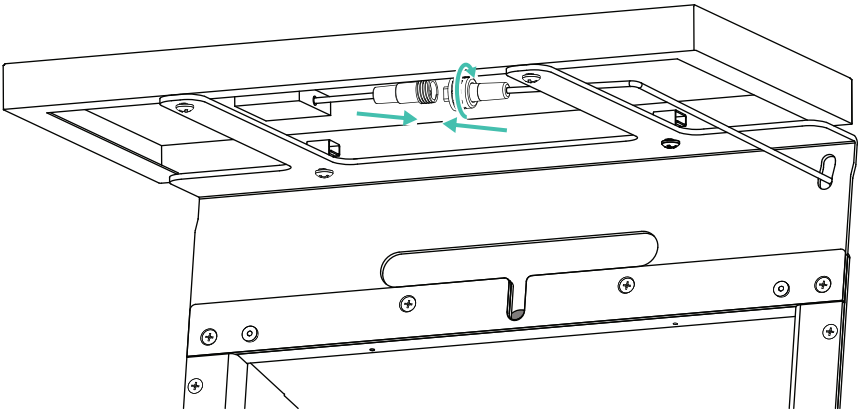
### CAUTION

Hold the Solar Panel securely and do not overtighten screws.

## Step 8

Locate the plug under the Solar Panel and insert the connector cable into the plug. Twist the locking cap tightly to secure. Tuck the excess cable into the wall.

Reinstall the Outdoor Pet Door or magnetic trim, making sure not to pinch any wires or cables.



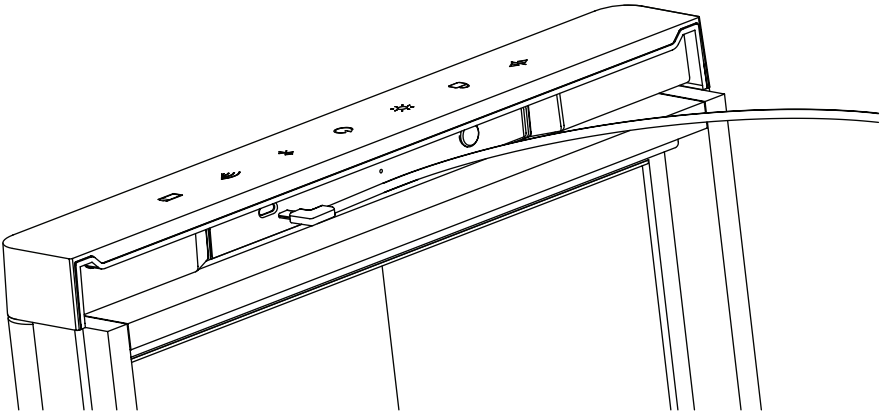
### CAUTION

Make sure the connector is fully inserted and the locking cap is tightened to prevent water intrusion. Do not force the connector; improper alignment may damage the plug or cable.

## Step 9

On the interior of your home, plug the right-angle USB-C end of the cable into the USB-C input on the top back of the Smart Pet Door. Make sure the cable is fully inserted; do not force it.

Reinstall the Smart Pet Door, making sure not to pinch any wires or cables. Tuck the excess cable into the wall.







# Job done!

Your Solar Panel installation is now complete!



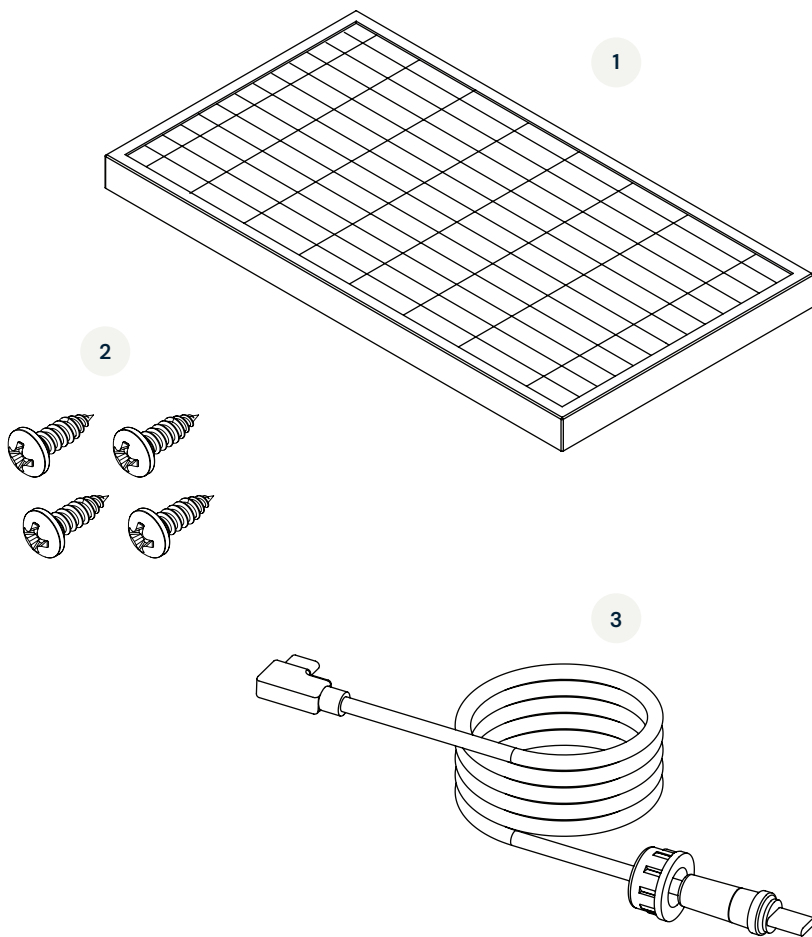
For additional manuals and video tutorials visit:

[www.pawport.com/support](http://www.pawport.com/support)

# Qué se incluye

Antes de comenzar a instalar su Panel Solar, verifique que tenga todo lo necesario.

Español



- 1 Panel Solar
- 2 Tornillos M4.8 x4
- 3 Cable conector de 1 m

\*También necesitará el soporte de montaje, incluido con el Sistema de Túnel y Marco Pawport.



# Instalación del Panel Solar

## Opción 1

### Montaje directamente sobre el Sistema de Túnel y Marco Pawport (con o sin Puerta para Mascotas Exterior Pawport)

Si su Sistema de Túnel y Marco Pawport está instalado en un área con alta exposición solar (un promedio de al menos seis horas por día), puede montar el Panel Solar directamente sobre la abertura de la puerta para mascotas utilizando el soporte de montaje incluido con el Sistema de Túnel y Marco. Continúe a la siguiente página para comenzar.

## Opción 2

### Montaje adyacente o cerca de cualquier abertura de puerta para mascotas (sistema Pawport u otro fabricante)

Si la abertura de su puerta para mascotas **NO** está instalada en un área con alta exposición solar, o si está añadiendo el Panel Solar a una instalación de modernización, puede montar el Panel Solar en una pared exterior adyacente a la abertura de la puerta para mascotas. Para este método de instalación, necesitará el Soporte de Montaje en Pared para Panel Solar Pawport (se vende por separado). Consulte el manual incluido con el Soporte de Montaje en Pared.

# Comenzar

¡ALTO!

Para poder montar el Panel Solar, debe tener acceso al marco exterior del sistema Pawport. Si tiene instalada una Puerta para Mascotas Exterior Pawport o una moldura magnética, retírelos ahora.



Retire la Puerta para  
Mascotas Exterior



Retire la moldura  
magnética

¡IMPORTANTE!

El cable conector del Panel Solar es necesario para conectar un Panel Solar. Se recomienda instalar el cable conector al mismo tiempo que el Sistema de Túnel y Marco Pawport. Para obtener instrucciones, [consulte el Manual de Instalación del Sistema de Túnel y Marco.](#)

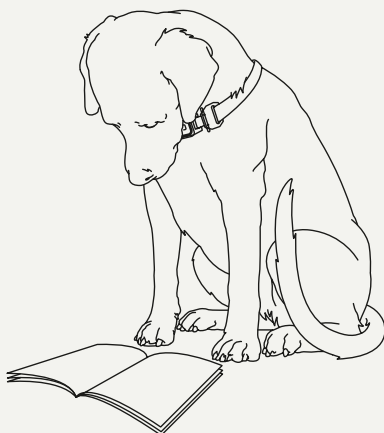
Si no instaló el cable conector durante la instalación del Sistema de Túnel y Marco, retire ahora la Puerta Inteligente para Mascotas (Smart Pet Door) y continúe con el siguiente paso.



Retire la Puerta Inteligente  
para Mascotas

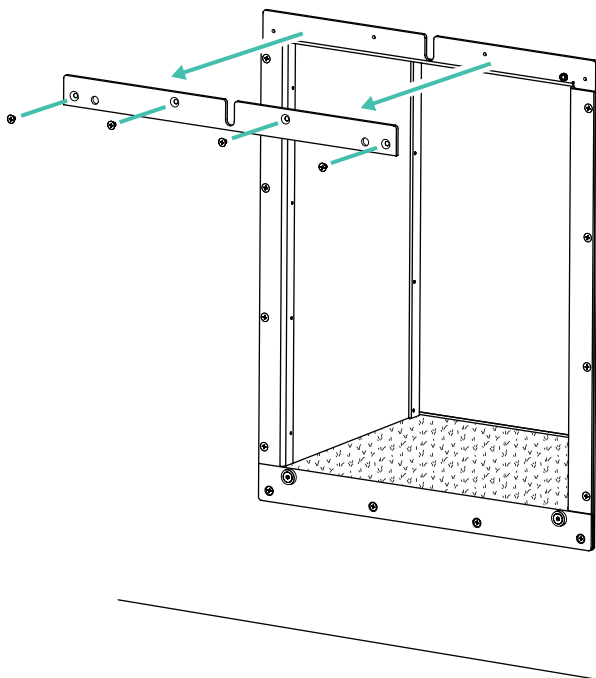
# ¿No le gusta leer?

¡Le entendemos! Escanee el código a continuación para ver el video instructivo y seguir las indicaciones.



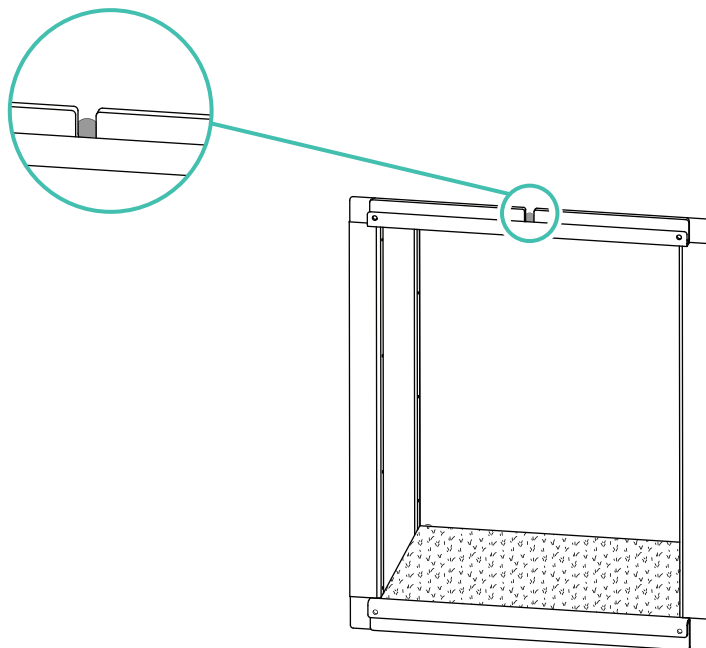
## Paso 1

Use un destornillador Phillips para retirar la placa adaptadora superior de accesorios del marco exterior. Guarde estos tornillos en un lugar seguro.



## Paso 2

Ubique la ranura en la parte superior del marco **interior**. Debe haber una pequeña abertura en la ranura que exponga la pared detrás del marco. Si este espacio fue sellado previamente con masilla o sellador, retírelo o use una herramienta afilada para crear un orificio pequeño del ancho de la ranura.



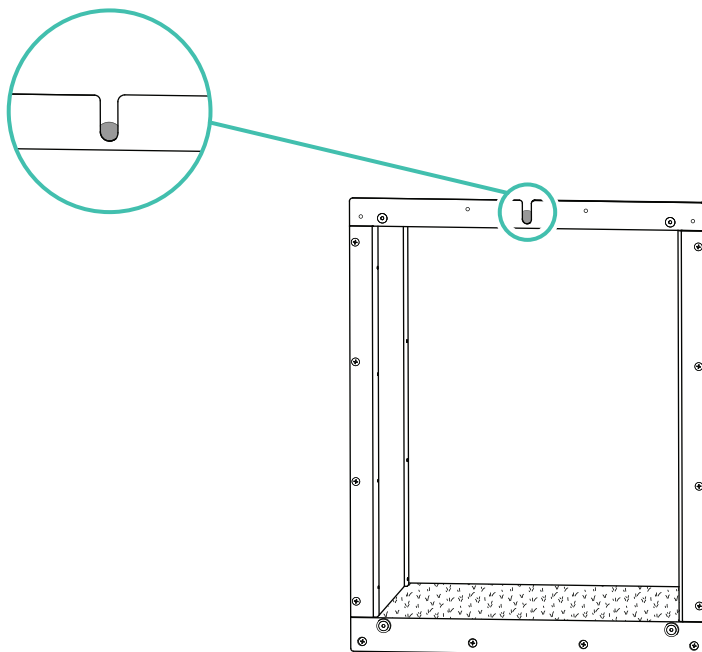
Interior

### PRECAUCIÓN

Use con cuidado cualquier herramienta afilada al abrir ranuras selladas. Evite aplicar fuerza excesiva que pueda dañar el marco o la superficie de la pared. Use guantes de protección según sea necesario.

### Paso 3

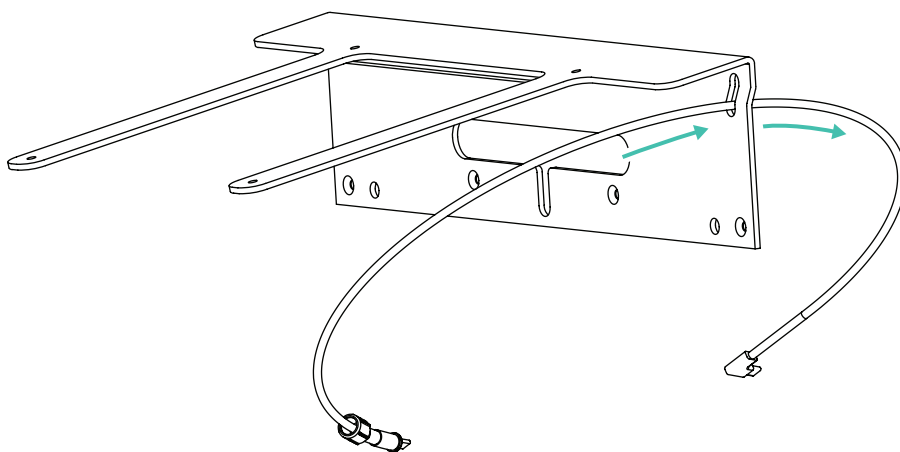
Ubique la ranura en la parte superior del marco **exterior**. Debe haber una pequeña abertura en la ranura que exponga la pared detrás del marco. Si este espacio fue sellado previamente con masilla o sellador, retírelo o use una herramienta afilada para crear un orificio pequeño del ancho de la ranura.



Exterior

## Paso 4

Con los brazos del soporte de montaje (incluido con el Sistema de Túnel y Marco) orientados hacia usted, pase el extremo USB-C en ángulo recto del cable conector (artículo 3) a través del orificio ubicado en la esquina superior derecha del soporte. El extremo con el conector impermeable roscado no pasará por el orificio, dejando el soporte colgando del cable.



## Paso 5

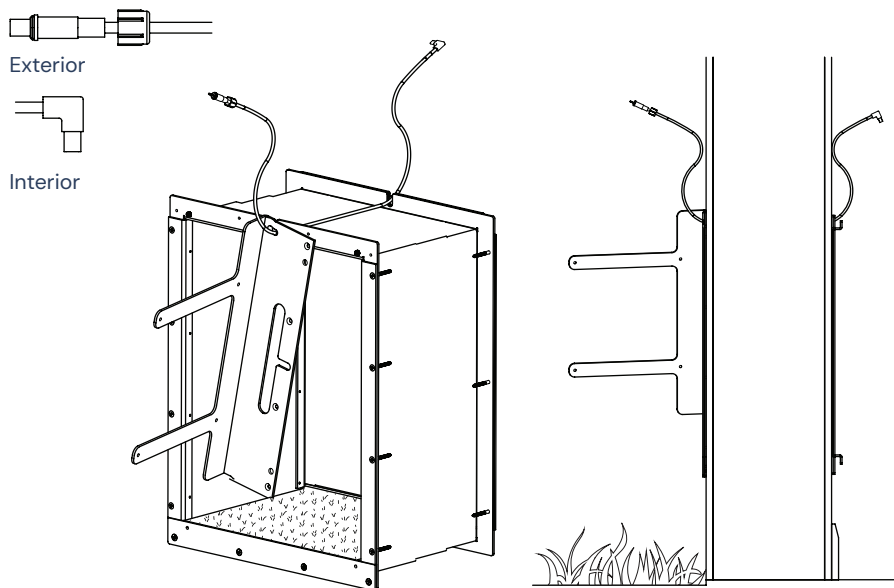
Utilice una guía pasacables o una varilla delgada y rígida para dirigir el cable conector desde la pared exterior a través de los orificios en las ranuras situadas en la parte superior del túnel. Tire completamente del cable hasta que el alambre entre por la ranura exterior y salga por la ranura interior.

### NOTA

Dado que el soporte quedará colgando del cable, puede ser necesario contar con una segunda persona para este paso.

### ¡IMPORTANTE!

El extremo USB-C en ángulo recto del cable debe quedar ubicado en el interior de la vivienda. El extremo con el conector impermeable roscado debe quedar ubicado en el exterior.



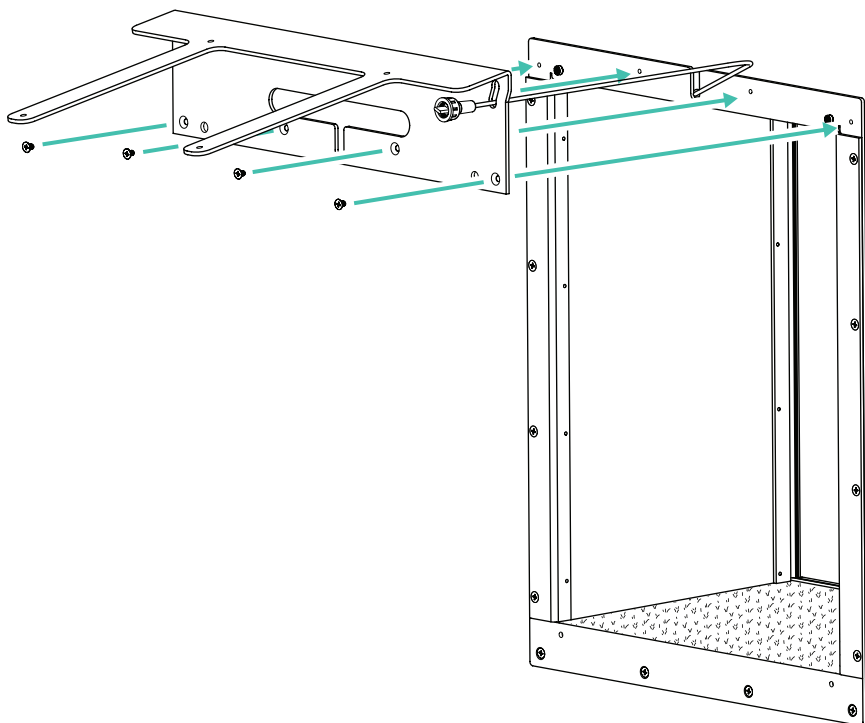
### ⚠ PRECAUCIÓN

No fuerce el cable ni lo doble durante la instalación. Aplique una presión suave para evitar daños a los conectores o que el cable se doble en exceso.

## Paso 6

Con los tornillos que retiró en el paso 1, instale el soporte de montaje en lugar de la placa adaptadora del accesorio superior. Tenga cuidado de no apretar demasiado estos tornillos ni pellizcar el cable del conector.

Si tiene una Puerta para Mascotas de Exterior, pase el cable de emparejamiento a través de la ranura grande del soporte de montaje.



### PRECAUCIÓN

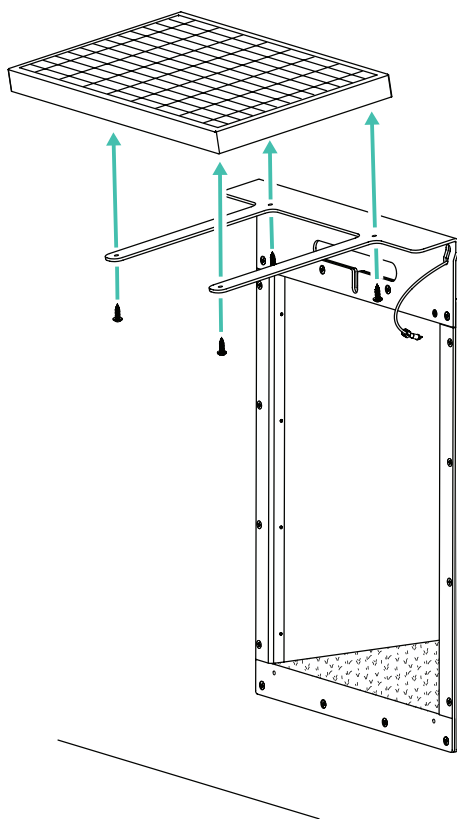
No apriete los tornillos en exceso. Un apriete excesivo puede dañar el marco o barrer las roscas de los tornillos, lo que afectará la durabilidad a largo plazo.

## Paso 7

Coloque el Panel Solar (artículo 1) sobre el soporte de montaje con el lado de la rejilla hacia arriba.

Alinee los cuatro orificios del soporte de montaje con los cuatro orificios en la parte inferior del Panel Solar.

Utilice un destornillador Phillips y los cuatro tornillos incluidos (artículo 2) para asegurar el Panel Solar al soporte de montaje. No apriete en exceso.



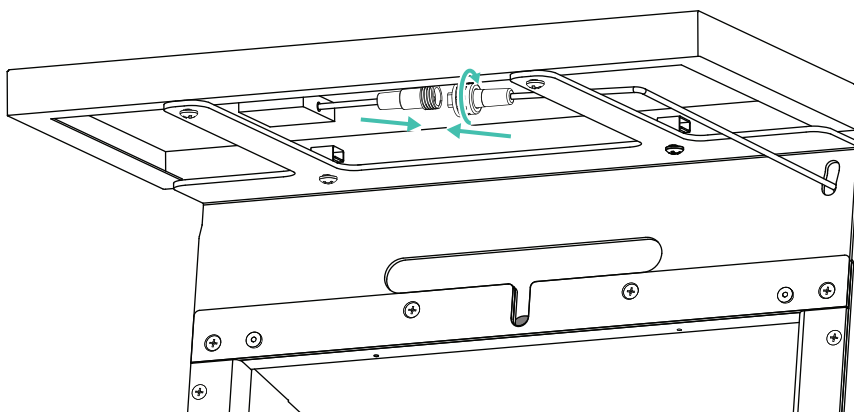
### PRECAUCIÓN

Sujete firmemente el Panel Solar y no apriete los tornillos en exceso.

## Paso 8

Localice el enchufe debajo del Panel Solar e inserte el cable conector en el enchufe. Gire firmemente la tapa de bloqueo para asegurarla. Coloque el exceso de cable dentro de la pared.

Vuelva a instalar la Puerta para Mascotas Exterior o la moldura magnética, asegurándose de no pellizcar ningún cable o conductor.



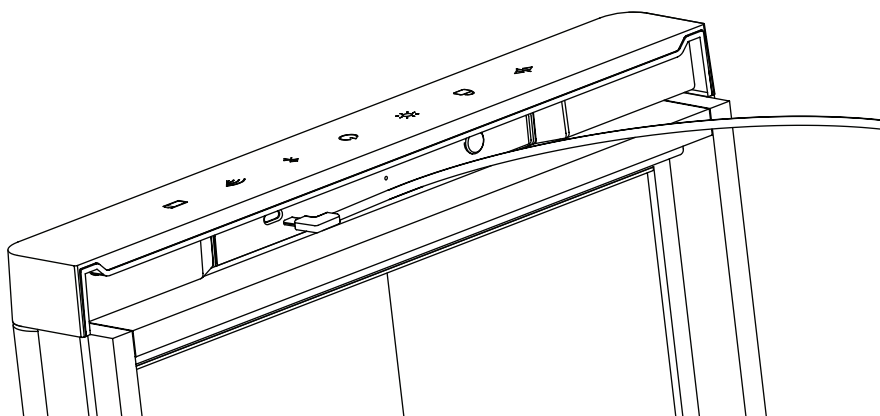
### PRECAUCIÓN

Asegúrese de que el conector esté completamente insertado y de que la tapa de bloqueo esté bien apretada para evitar la entrada de agua. No fuerce el conector; una alineación incorrecta puede dañar el enchufe o el cable.

## Paso 9

En el interior de su vivienda, conecte el extremo USB-C en ángulo recto del cable en la entrada USB-C situada en la parte superior trasera de la Puerta Inteligente para Mascotas. Asegúrese de que el cable esté completamente insertado; no lo fuerce.

Vuelva a instalar la Puerta Inteligente para Mascotas, procurando no pellizcar ningún cable o conductor. Coloque el exceso de cable dentro de la pared.







# ¡Trabajo terminado!

¡La instalación de su Panel  
Solar está completa!

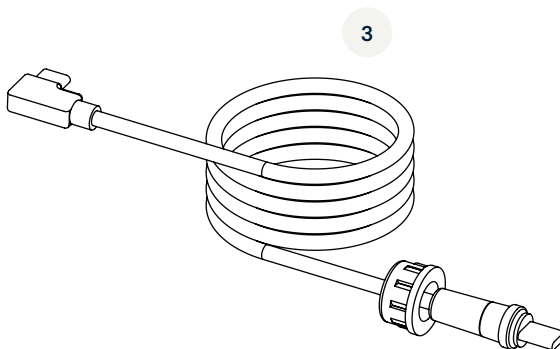
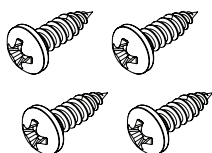
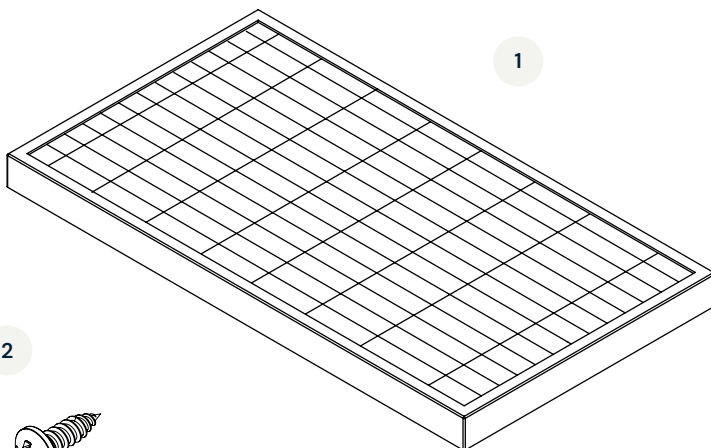


Para obtener manuales adicionales y tutoriales  
en video, visite:

[www.pawport.com/support](http://www.pawport.com/support)

# Ce qui est inclus

Avant de commencer l'installation de votre Panneau Solaire, vérifiez que vous disposez de tout le matériel nécessaire.



- 1 Panneau Solaire
- 2 Vis M4.8 ×4
- 3 Câble de connexion de 1 m

\*Vous aurez également besoin du support de montage, inclus avec le Système de Tunnel et de Cadre Pawport.



# Installation du Panneau Solaire

## Option 1

### Montage directement sur le Système de Tunnel et de Cadre Pawport (avec ou sans Porte pour Animal Extérieure Pawport)

Si votre Système de Tunnel et de Cadre Pawport est installé dans une zone bénéficiant d'un fort ensoleillement (en moyenne au moins six heures par jour), vous pouvez monter le Panneau Solaire directement au-dessus de l'ouverture de la porte pour animal à l'aide du support de montage inclus avec le Système de Tunnel et de Cadre. Passez à la page suivante pour commencer.

## Option 2

### Montage à proximité de l'ouverture de la porte pour animal (système Pawport ou autre fabricant)

Si l'ouverture de votre porte pour animal n'est **pas** installée dans une zone bénéficiant d'un fort ensoleillement, ou si vous ajoutez le Panneau Solaire dans le cadre d'une installation existante, vous pouvez monter le Panneau Solaire sur un mur extérieur adjacent à l'ouverture de la porte pour animal. Pour cette méthode d'installation, vous aurez besoin du Support Mural Solaire Pawport (vendu séparément). [Veuillez consulter le manuel fourni avec le Support Mural Solaire.](#)

# Commencer l'installation

ARRÊT !

Pour pouvoir monter le panneau solaire, vous devez avoir accès au Cadre Extérieur du Système Pawport. Si une Porte pour Animal Extérieure Pawport ou une moulure magnétique est installée, retirez-la maintenant.



Retirez la Porte pour  
Animal Extérieure



Retirez la moulure  
magnétique

IMPORTANT !

Le câble de connexion du panneau solaire est nécessaire pour raccorder le panneau. Il est recommandé d'installer ce câble en même temps que le système de Tunnel et de Cadre Pawport. Pour les instructions détaillées, [reportez-vous au manuel d'installation du Système de Tunnel et de Cadre.](#)

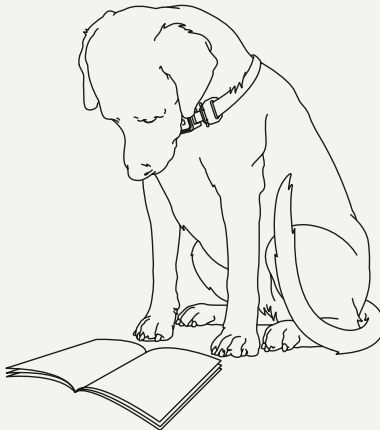
Si vous n'avez pas installé le câble de connexion lors de l'installation du Système de Tunnel et de Cadre, retirez maintenant la Porte Intelligente pour Animaux, puis passez à l'étape suivante.



Retirez la Porte  
Intelligente pour Animaux

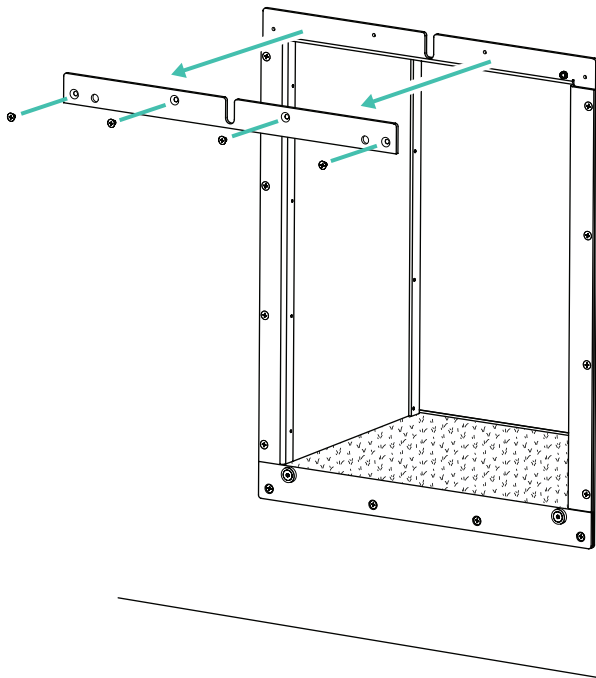
# Vous détestez lire ?

Nous vous comprenons! Scannez le code ci-dessous pour regarder le vidéo et suivez les instructions.



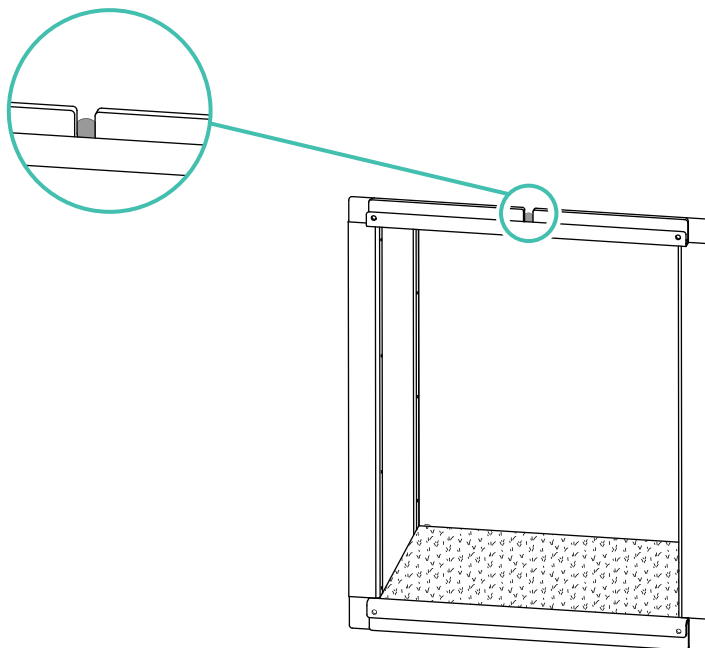
## Étape 1

À l'aide d'un tournevis cruciforme, retirez la plaque d'adaptation d'accessoire supérieure du cadre extérieur. Conservez ces vis à portée de main.



## Étape 2

Repérez la fente située en haut du cadre **intérieur**. Vous devriez voir une petite ouverture dans la fente laissant apparaître le mur derrière le cadre. Si cet espace a été scellé avec du mastic ou un enduit, retirez le scellant ou utilisez un outil tranchant pour créer un petit trou de la largeur de la fente.



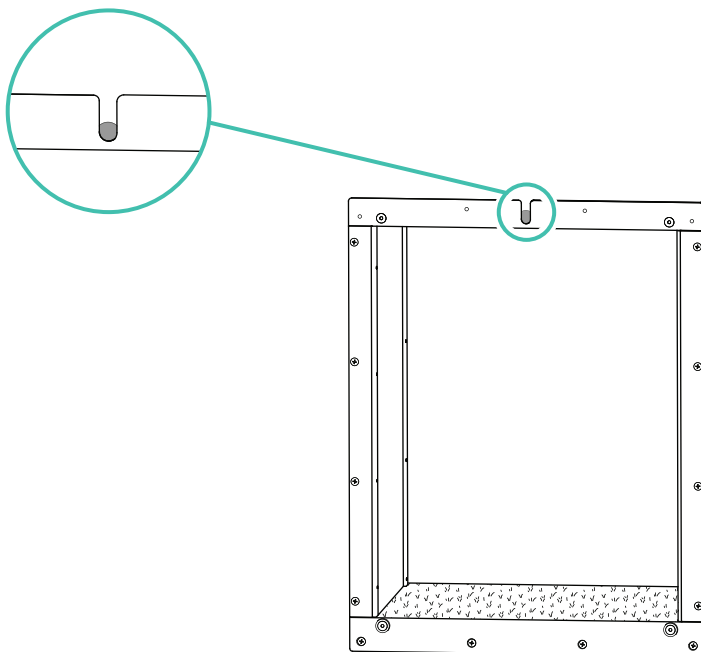
Intérieur

### ⚠ ATTENTION

Utilisez un outil tranchant avec précaution lorsque vous ouvrez une fente scellée. Évitez d'exercer une force excessive qui pourrait endommager le cadre ou la surface du mur.

## Étape 3

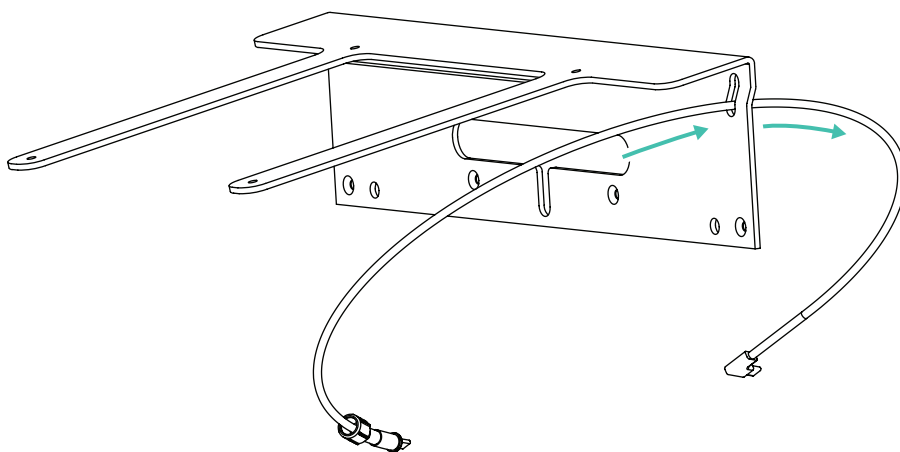
Repérez la fente située en haut du cadre **extérieur**. Vous devriez voir une petite ouverture dans la fente laissant apparaître le mur derrière le cadre. Si cet espace a été scellé avec du mastic ou un enduit, retirez le scellant ou utilisez un outil tranchant pour créer un petit trou de la largeur de la fente.



Extérieur

## Étape 4

Les bras du support de montage (inclus avec le Système de Tunnel et de Cadre) orientés vers vous, faites passer l'extrémité USB-C coudée du câble de connexion (article 3) à travers le trou situé dans le coin supérieur droit du support. L'extrémité dotée du connecteur étanche à visser ne passera pas dans le trou, ce qui laissera le support suspendu au câble.



## Étape 5

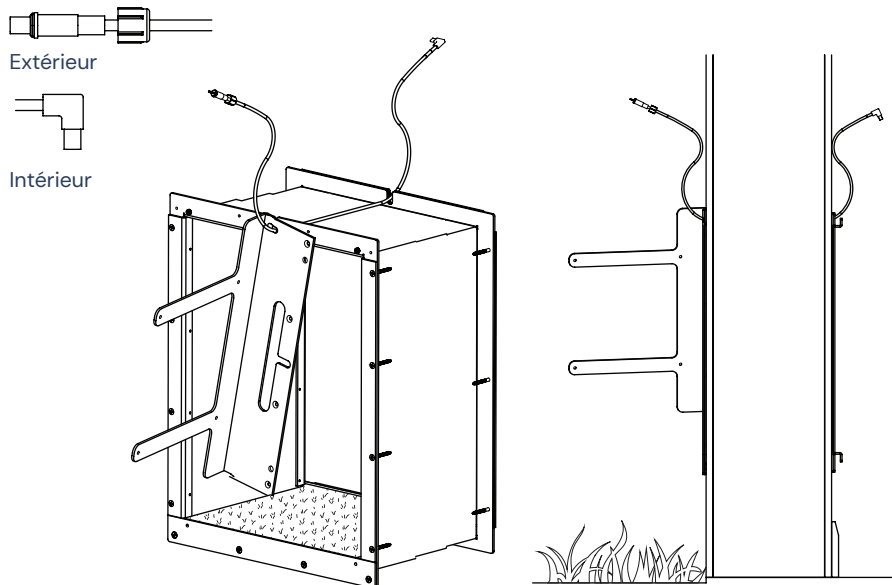
Utilisez un aiguille de tirage ou une tige fine et rigide pour guider le câble de connexion depuis le mur extérieur à travers les trous des fentes situées en haut du tunnel. Tirez le câble complètement, de manière à ce que le fil entre par la fente extérieure et ressorte par la fente intérieure.

### REMARQUE

Comme le support sera suspendu au câble, la présence d'une seconde personne peut être nécessaire pour cette étape.

### IMPORTANT !

L'extrémité USB-C coudée du câble doit être placée à l'intérieur de la maison, tandis que l'extrémité avec le connecteur étanche à visser doit être placée à l'extérieur.



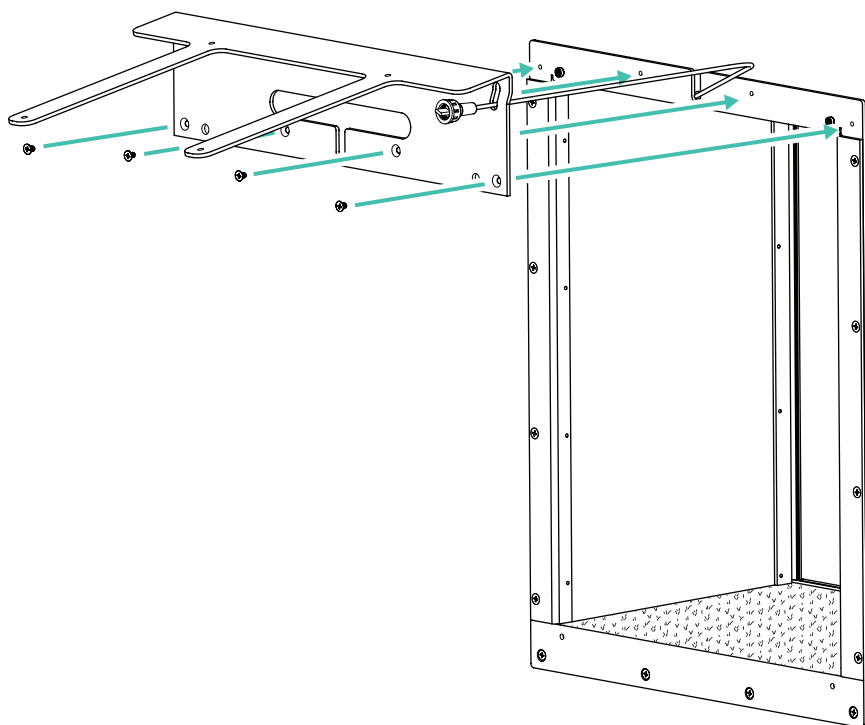
### ⚠ ATTENTION

Ne forcez pas le câble et ne le pincez pas pendant l'installation. Appliquez une pression douce afin d'éviter tout dommage aux connecteurs ou tout plissement excessif du câble.

## Étape 6

À l'aide des vis retirées à l'étape 1, installez le support de montage à la place de la plaque d'adaptation pour accessoires supérieure. Prenez soin de ne pas trop serrer les vis et de ne pas pincer le câble de connexion.

Si vous disposez d'une Porte pour Animal Extérieure, faites passer le câble d'appairage à travers la grande fente du support de montage.



### **⚠ ATTENTION**

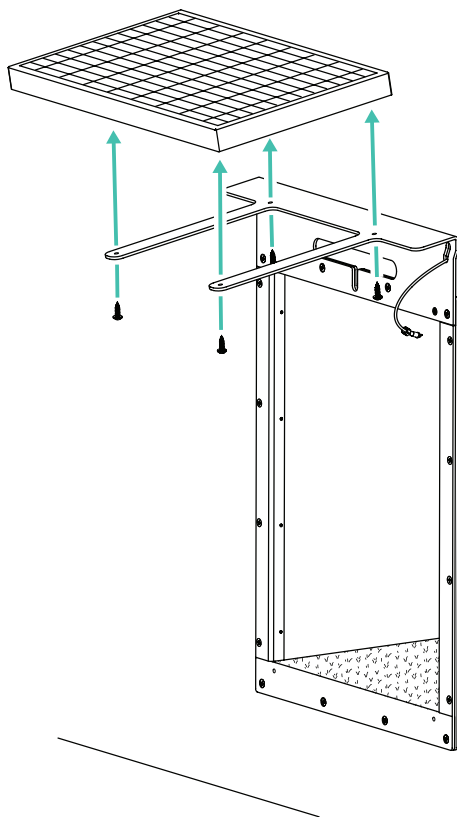
Ne serrez pas excessivement les vis. Un serrage trop fort peut endommager le cadre ou abîmer les filetages des vis, ce qui nuit à la durabilité à long terme de l'installation.

## Étape 7

Placez le Panneau Solaire (article 1) sur le dessus du support de montage, la face à grille orientée vers le haut.

Alignez les quatre trous du support de montage avec les quatre trous situés sous le Panneau Solaire.

À l'aide d'un tournevis cruciforme et des quatre vis fournies (article 2), fixez le Panneau Solaire au support de montage. Ne serrez pas excessivement les vis.



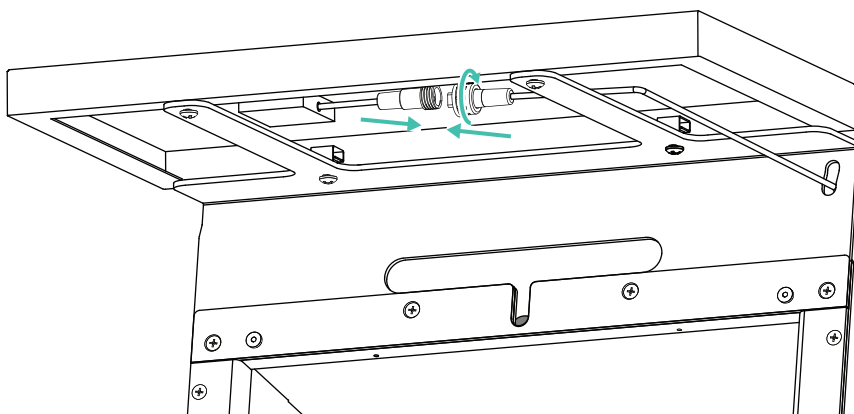
### ATTENTION

Tenez fermement le panneau solaire pendant l'installation et veillez à ne pas trop serrer les vis.

## Étape 8

Repérez la prise située sous le Panneau Solaire et insérez le câble de connexion dans cette prise. Serrez fermement le capuchon de verrouillage pour bien le fixer. Rangez l'excédent de câble à l'intérieur du mur.

Réinstallez la Porte pour Animal Extérieure ou la moulure magnétique, en veillant à ne pas pincer les fils ni les câbles.



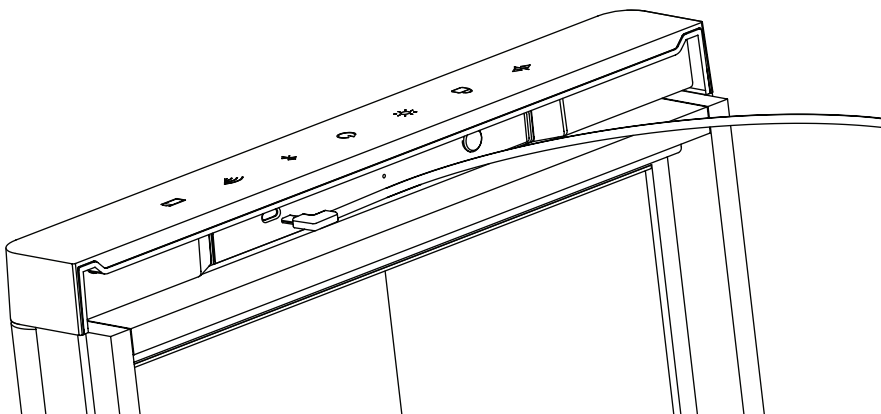
### ATTENTION

Assurez-vous que le connecteur est entièrement inséré et que le capuchon de verrouillage est bien serré afin d'éviter toute infiltration d'eau. Ne forcez jamais le connecteur — un mauvais alignement pourrait endommager la prise ou le câble.

## Étape 9

À l'intérieur de votre domicile, branchez l'extrémité USB-C coudée du câble dans l'entrée USB-C située à l'arrière supérieur de la Porte Intelligente pour Animaux. Assurez-vous que le câble est complètement inséré, sans forcer.

Réinstallez la Porte Intelligente pour Animaux, en veillant à ne pincer aucun fil ni câble. Rangez l'excédent de câble à l'intérieur du mur.







# Travail terminé !

L'installation de votre Panneau  
Solaire est maintenant terminée !



Pour consulter d'autres manuels et tutoriels  
vidéo, visitez :

[www.pawport.com/support](http://www.pawport.com/support)





## Need help?

[www.pawport.com/support](http://www.pawport.com/support)

[support@pawport.com](mailto:support@pawport.com)

