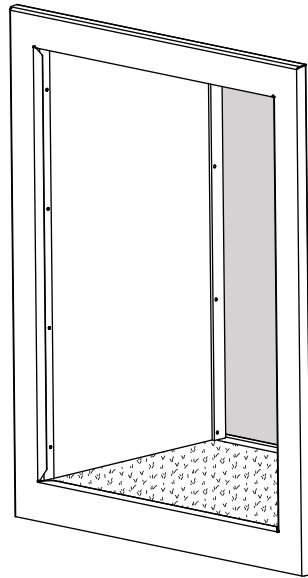


pawport

The smart, secure pet door.



Encadrement Magnétique

Démontage et Réinstallation



Besoin d'aide ?

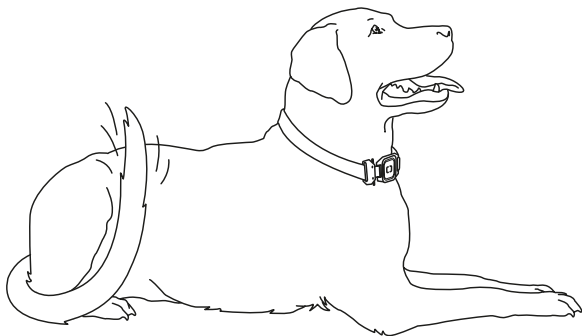
www.pawport.com/support

support@pawport.com

AVERTISSEMENT

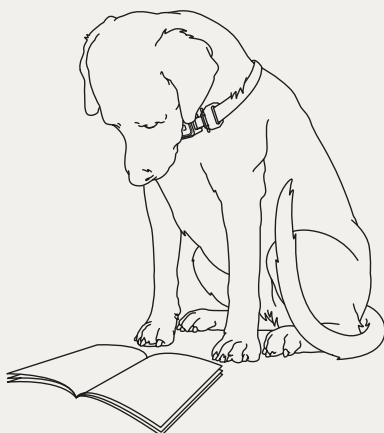
Informations de sécurité importantes — À lire en premier

Avant de commencer l'installation, veuillez lire attentivement toutes les instructions, les informations de sécurité et les avertissements fournis dans ce manuel et dans la documentation de sécurité incluse.



Vous n'aimez pas lire ?

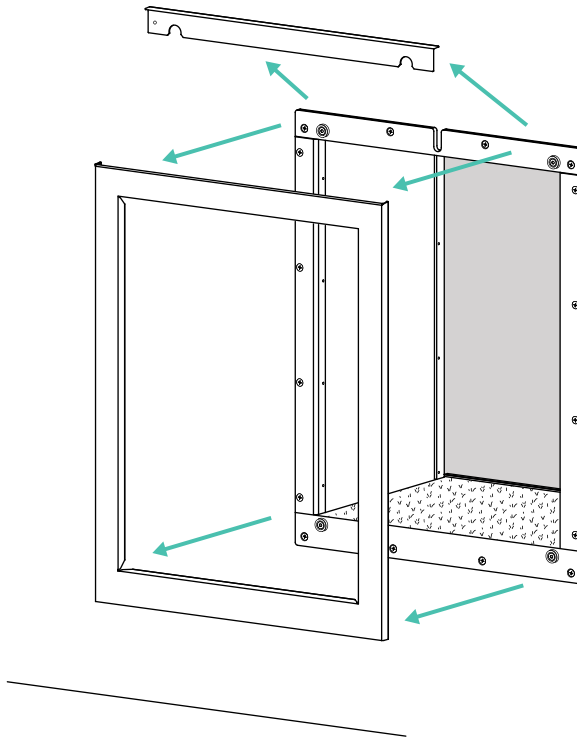
On vous comprend ! [Cliquez ici pour regarder la vidéo d'instructions et suivre les étapes.](#)



Retirez l'encadrement magnétique

Étape 1

Retirez l'encadrement magnétique ainsi que le capuchon de finition du cadre extérieur et mettez-les de côté.

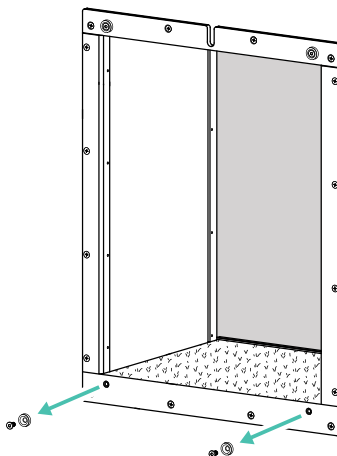
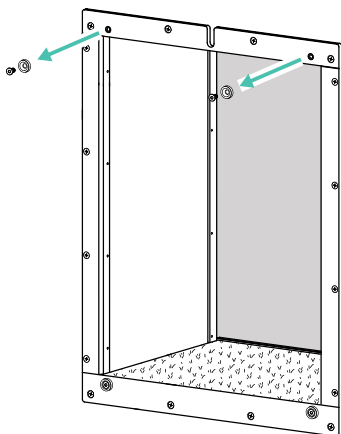


Étape 2

Si vous installez un accessoire Pawport sur la partie **supérieure** du cadre extérieur, retirez les deux aimants et vis de finition supérieurs du cadre extérieur à l'aide d'un tournevis cruciforme.

Si vous installez un accessoire Pawport sur la partie **inférieure** du cadre extérieur, retirez les deux aimants et vis de finition inférieurs du cadre extérieur à l'aide d'un tournevis cruciforme.

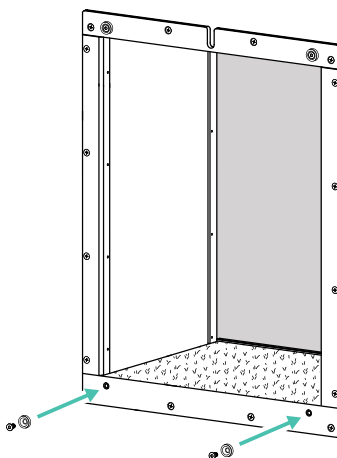
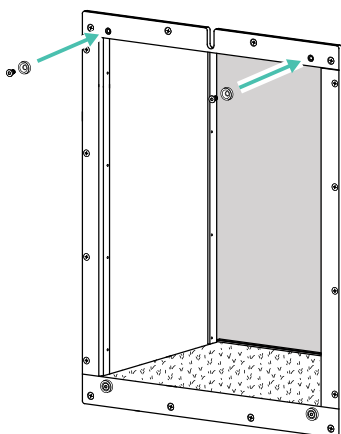
Si vous n'installez aucun accessoire sur le cadre, il n'est pas nécessaire de retirer les aimants de finition.



Réinstallez l'encadrement magnétique

Étape 1

Réinstallez les aimants et les vis de finition à l'aide d'un tournevis cruciforme.



Étape 2

Placez l'encadrement magnétique et le capuchon supérieur sur le cadre extérieur. Appuyez pour que les aimants s'enclenchent et maintiennent l'encadrement en place.

REMARQUE

Certains accessoires ne nécessitent pas la réinstallation du capuchon de finition supérieur. Consultez le manuel de l'accessoire pour vérifier si cela s'applique à votre installation.

