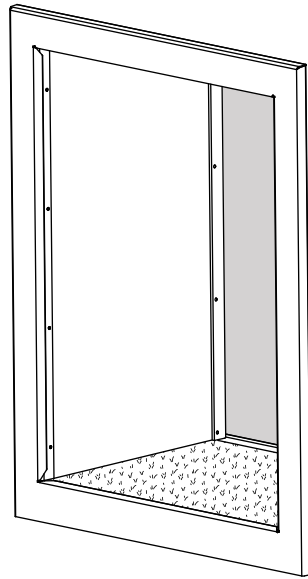


pawport

The smart, secure pet door.



Ajuste Magnético

Extracción y Reinstalación



¿Necesitar ayuda?

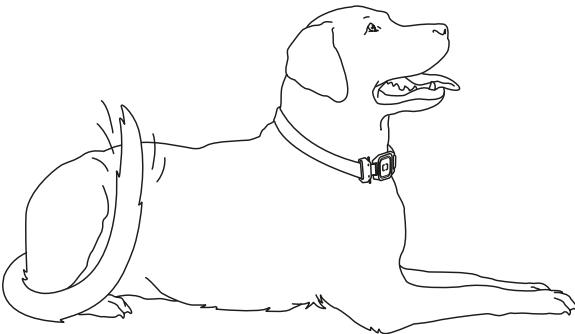
www.pawport.com/support

support@pawport.com

ADVERTENCIA

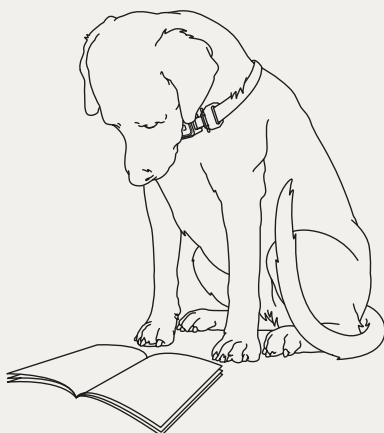
Información de seguridad importante – Lea primero

Antes de comenzar la instalación, lea todas las instrucciones, información de seguridad y advertencias proporcionadas en este manual y en la documentación de seguridad incluida.



¿No le gusta leer?

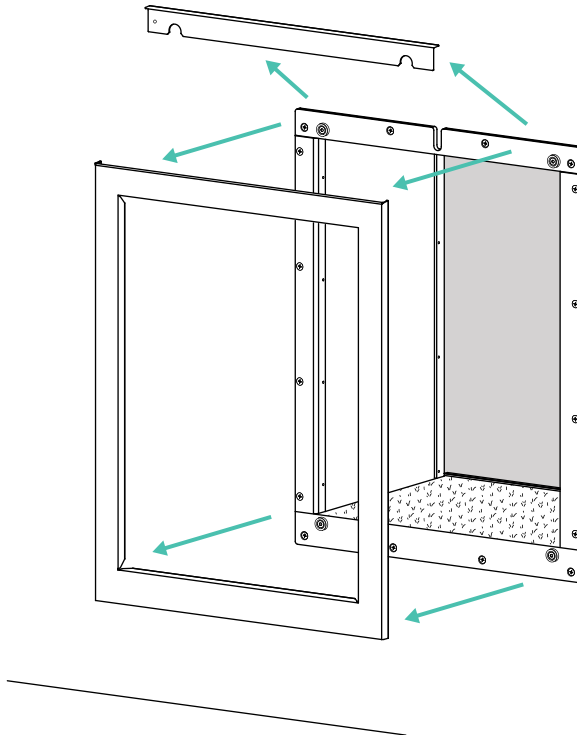
¡Le entendemos! Haz clic aquí para ver el video instructivo y seguir los pasos.



Retira el ajuste magnético

Paso 1

Extrae tanto el ajuste magnético como la tapa del ajuste del marco exterior y colócalos a un lado.

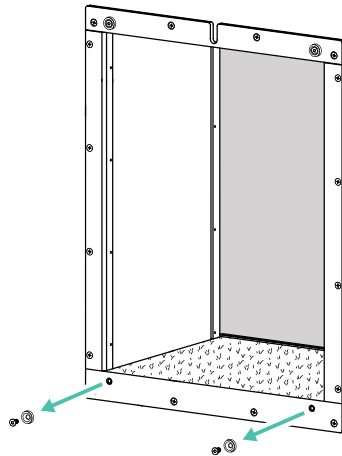
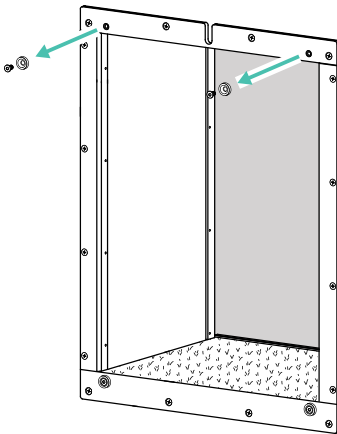


Paso 2

Si vas a instalar un accesorio Pawport en la parte superior del marco exterior, retira los dos imanes y tornillos superiores del ajuste del marco exterior con un destornillador Phillips.

Si vas a instalar un accesorio Pawport en la parte inferior del marco exterior, retira los dos imanes y tornillos inferiores del ajuste del marco exterior con un destornillador Phillips.

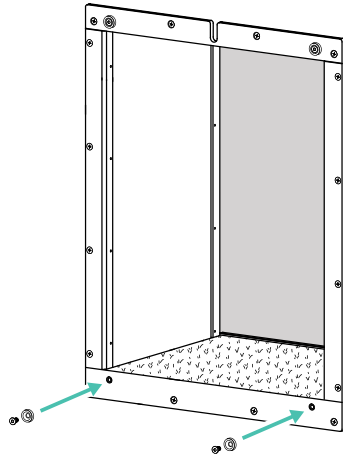
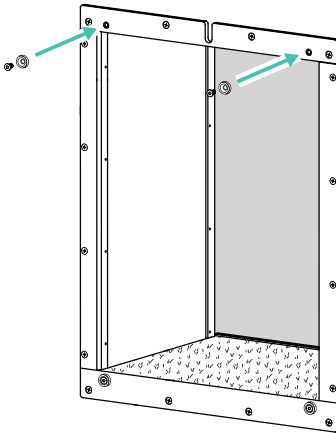
Si no vas a instalar ningún accesorio en el marco, no es necesario retirar ningún imán del ajuste.



Vuelve a instalar el ajuste magnético

Paso 1

Vuelve a instalar los imanes del ajuste y los tornillos con un destornillador Phillips.



Paso 2

Coloca el ajuste magnético y la tapa superior sobre el marco exterior. Presiona para que los imanes se acoplen y mantengan el ajuste en su lugar.

NOTA

Algunos accesorios no requieren volver a instalar la tapa superior del ajuste. Consulta el manual del accesorio para verificar si esto aplica a tu instalación.

