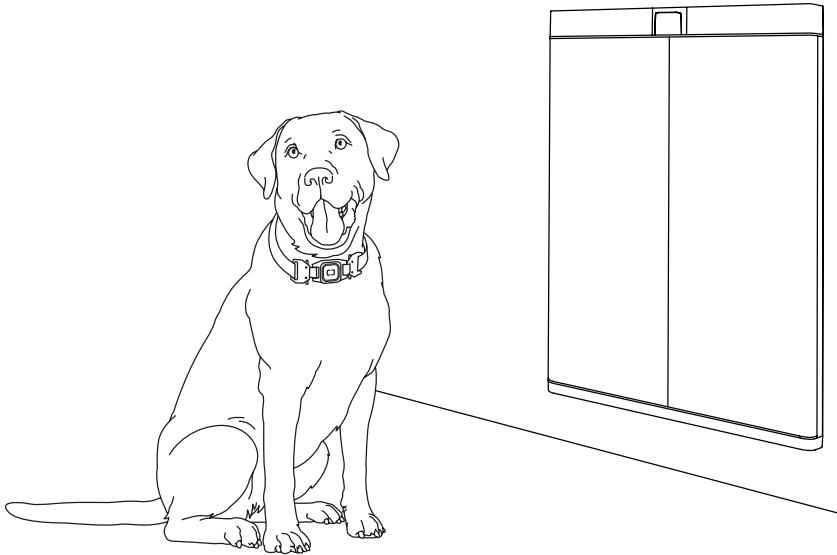


pawport

The smart, secure pet door.



Porte pour Animaux Extérieure

Démontage et Réinstallation



Besoin d'aide ?

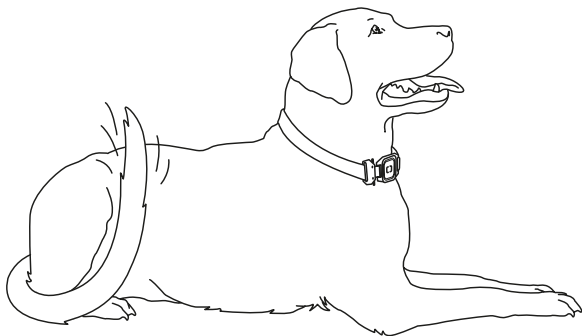
www.pawport.com/support

support@pawport.com

AVERTISSEMENT

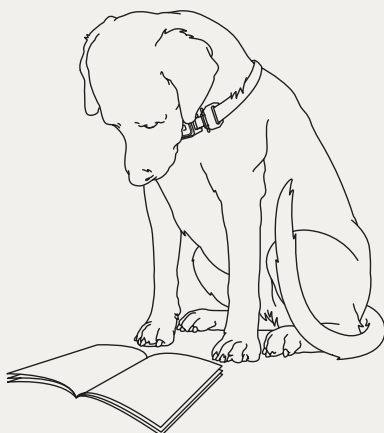
Informations de sécurité importantes – À lire en premier

Avant de commencer l'installation, veuillez lire attentivement toutes les instructions, informations de sécurité et avertissements fournis dans ce manuel et dans la documentation de sécurité incluse.



Vous détestez lire ?

On vous comprend ! [Cliquez ici pour regarder la vidéo d'instructions et suivre les étapes.](#)



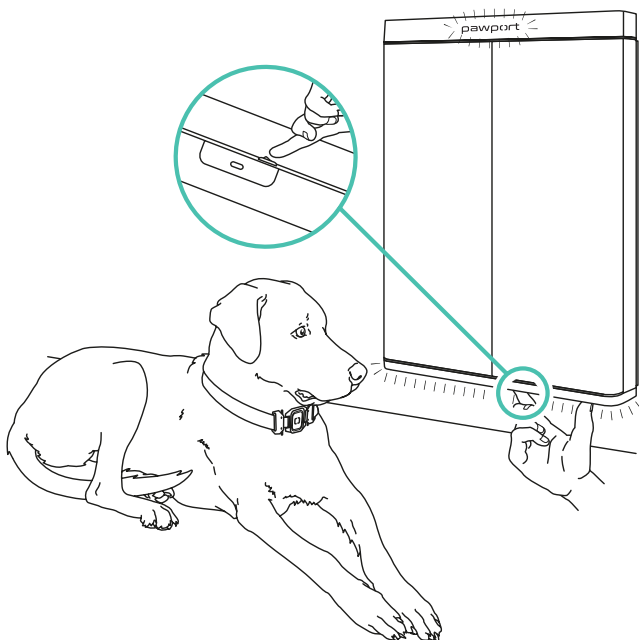
Retirer la Porte pour Animaux Extérieure

Étape 1

À l'aide du panneau de commande supérieur ou de l'application Pawport, ouvrez la Porte Intelligente pour Animaux à l'intérieur de votre maison afin d'ouvrir la Porte pour Animaux Extérieure.

Éteignez la Porte Intelligente pour Animaux en basculant l'interrupteur principal situé sous l'unité sur la position « off ». N'utilisez pas le bouton veille/redémarrage sur le panneau de commande supérieur.

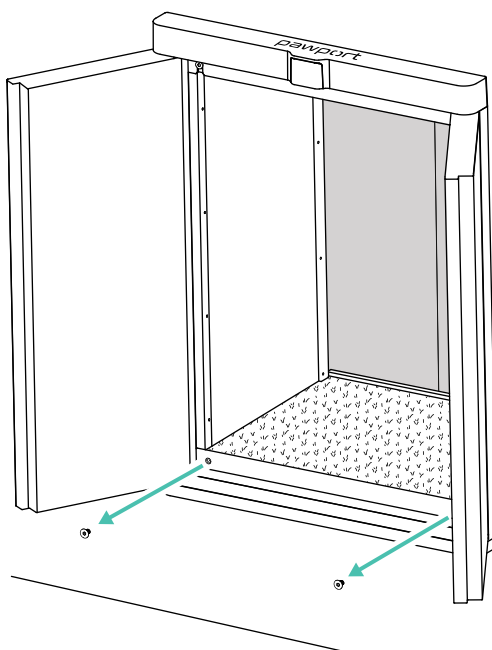
Fermez la Porte Intelligente pour Animaux à l'intérieur de votre maison en appuyant doucement sur les portes pour les fermer. La Porte pour Animaux Extérieure doit rester ouverte.



Étape 2

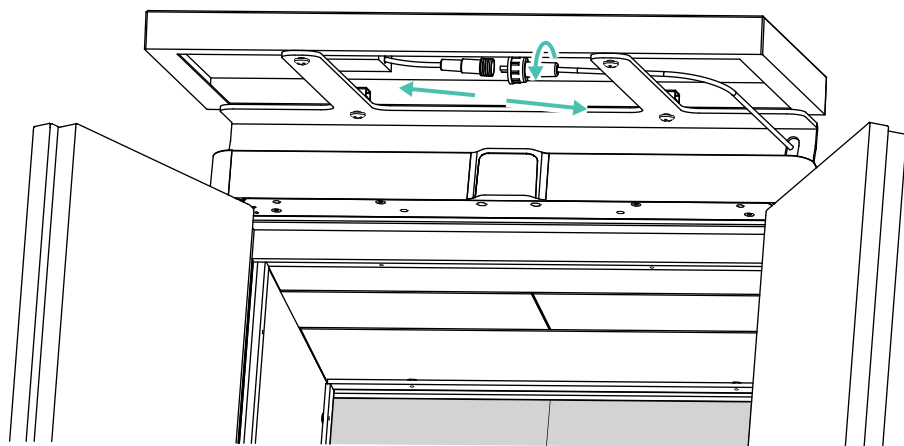
Repérez la Porte pour Animaux Extérieure à l'extérieur de votre maison.

Retirez les deux vis inférieures ultra-plates à l'aide d'une clé Allen de 3 mm et mettez-les de côté.



Étape 3

Si vous avez installé un Panneau Solaire Pawport, débranchez maintenant le câble de connexion.

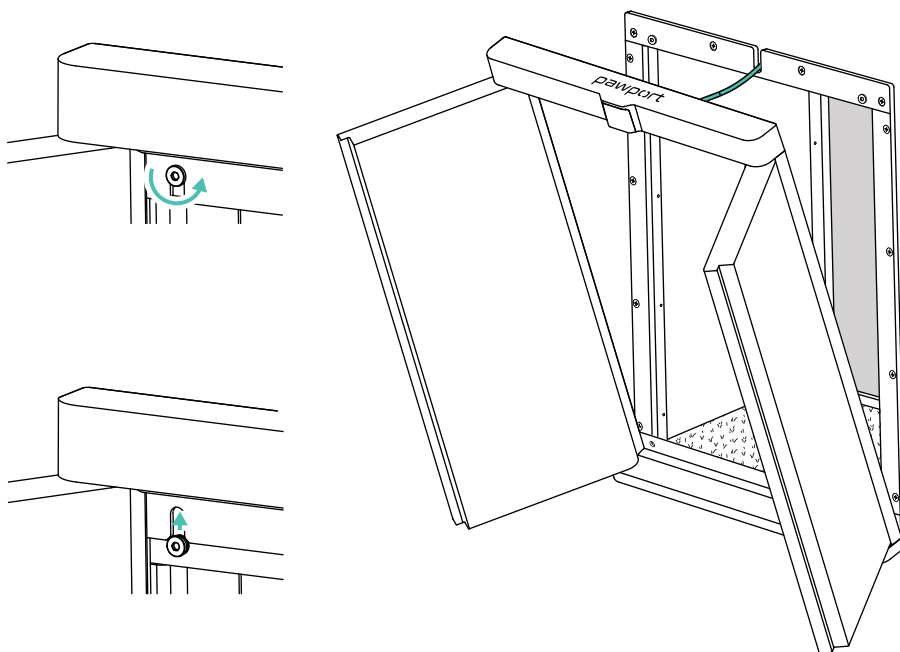


Étape 4

Desserrez les deux vis supérieures ultra-plates ; ne les retirez pas complètement. En tenant la Porte pour Animaux Extérieure avec une main de chaque côté, soulevez lentement l'unité pour localiser le câble d'appairage à l'arrière.

REMARQUE

Deux personnes peuvent être nécessaires pour cette étape.

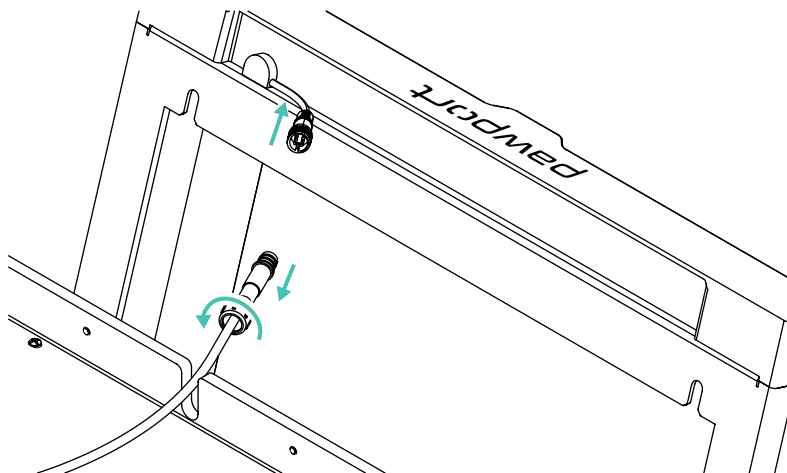


⚠ ATTENTION

Ne connectez ni ne déconnectez jamais le câble d'appairage lorsque la Porte Intelligente pour Animaux est sous tension. Cela pourrait endommager les composants internes.

Étape 5

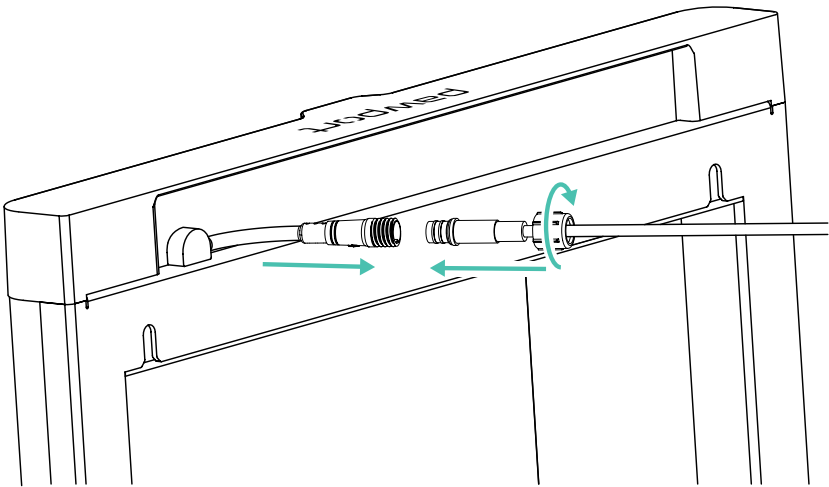
Débranchez le câble d'appairage. Retirez délicatement la Porte pour Animaux Extérieure du cadre et mettez-la de côté.



Réinstaller la Porte pour Animaux Extérieure

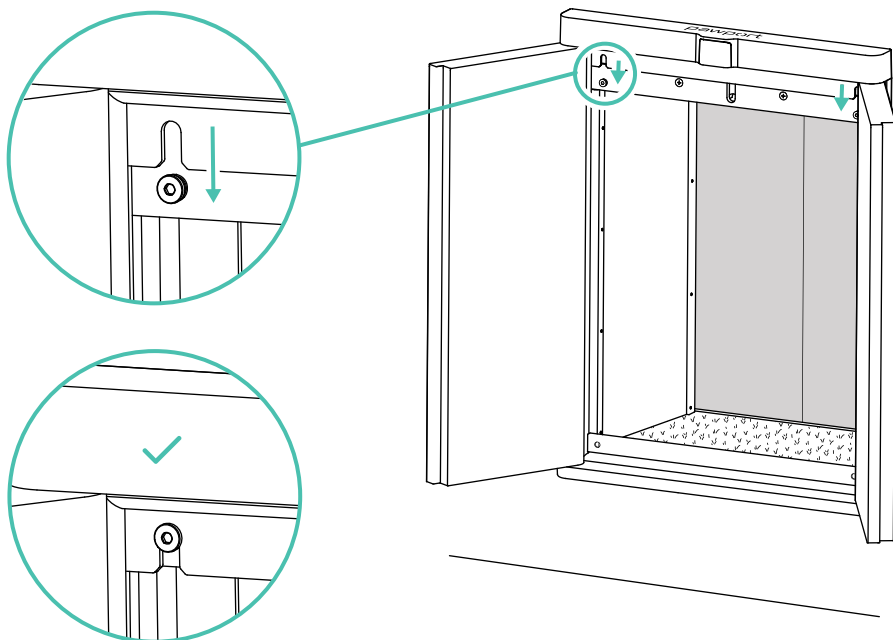
Étape 1

Reconnectez le câble d'appairage. Rentrez l'excédent de câble dans le mur.



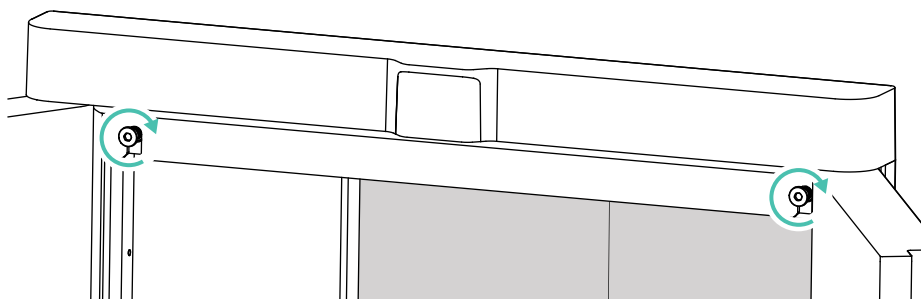
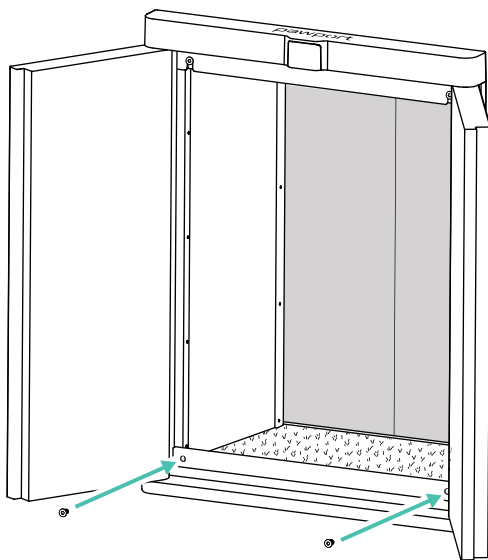
Étape 2

Poussez doucement les portes de la Porte pour Animaux Extérieure depuis l'arrière. En tenant la porte avec une main de chaque côté, remettez l'unité en place en alignant les fentes du cadre sur les deux vis saillantes. Abaissez lentement la porte afin que les deux vis soient complètement insérées dans les fentes et soutiennent l'unité.



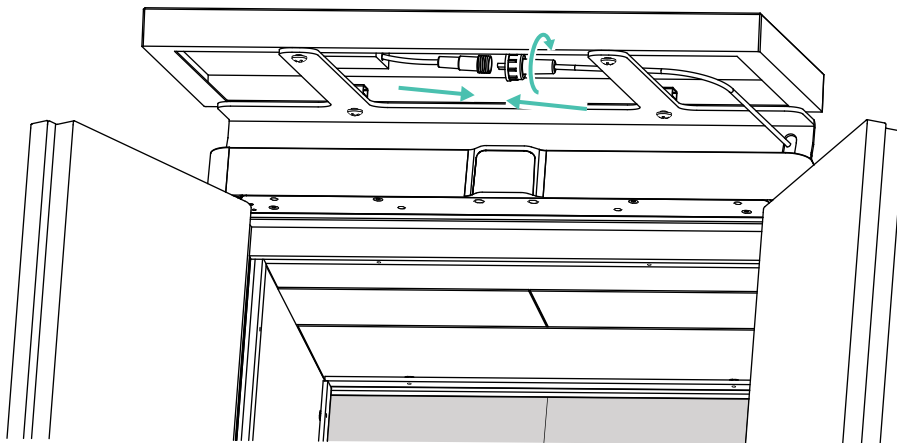
Étape 3

Réinstallez les deux vis inférieures ultra-plates à l'aide d'une clé Allen de 3 mm. Serrez les deux vis supérieures ultra-plates. Fermez les portes en les appuyant doucement jusqu'à fermeture complète.



Étape 4

Si vous avez installé un Panneau Solaire Pawport, reconnectez le câble maintenant.

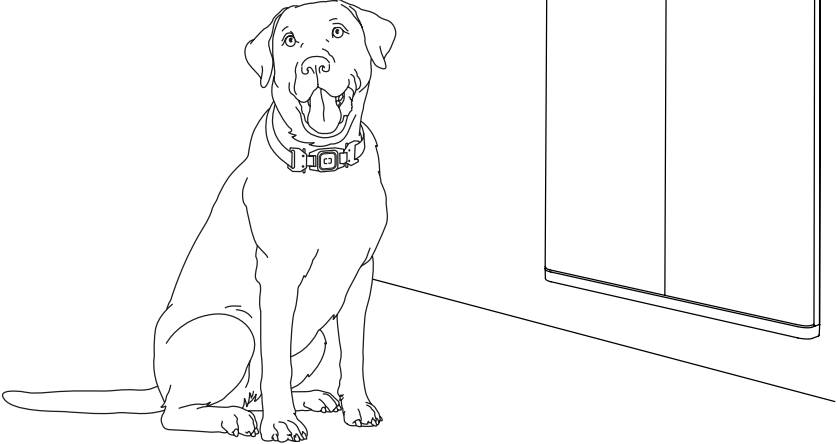


Fermez les portes en les appuyant doucement jusqu'à fermeture complète.

Rallumez la Porte Intelligente pour Animaux en basculant l'interrupteur principal situé sous l'unité sur la position « on ».

pawport

The smart, secure pet door.



The information contained herein is protected by copyright. All rights reserved.

ID: MAN-OUTPD-RAR-2025-001