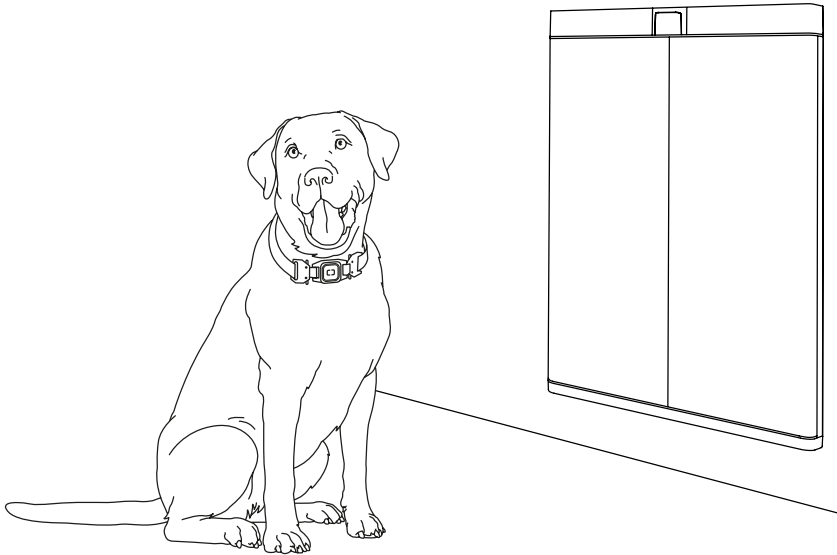


pawport

The smart, secure pet door.



Puerta para Mascotas Exterior

Remoción y Reinstalación



¿Necesita ayuda?

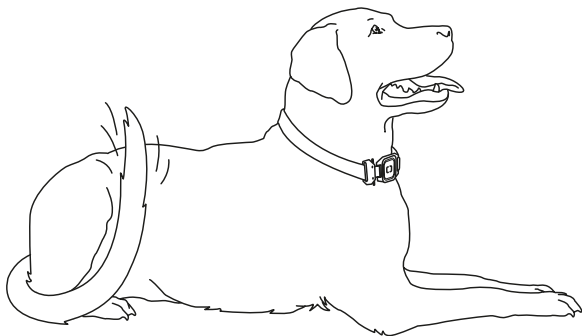
www.pawport.com/support

support@pawport.com

ADVERTENCIA

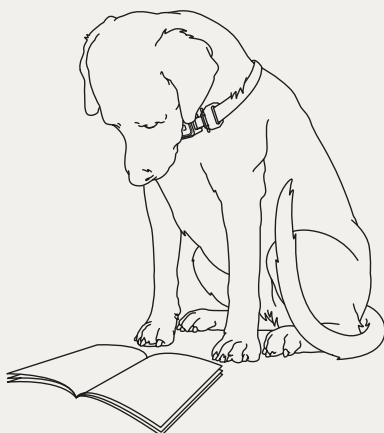
Información Importante de Seguridad – Lea Primero

Antes de comenzar la instalación, lea todas las instrucciones, la información de seguridad y las advertencias incluidas en este manual y en la documentación de seguridad proporcionada.



¿No te gusta leer?

¡Te entendemos! Haz clic aquí para ver el video instructivo y seguir los pasos junto con nosotros.



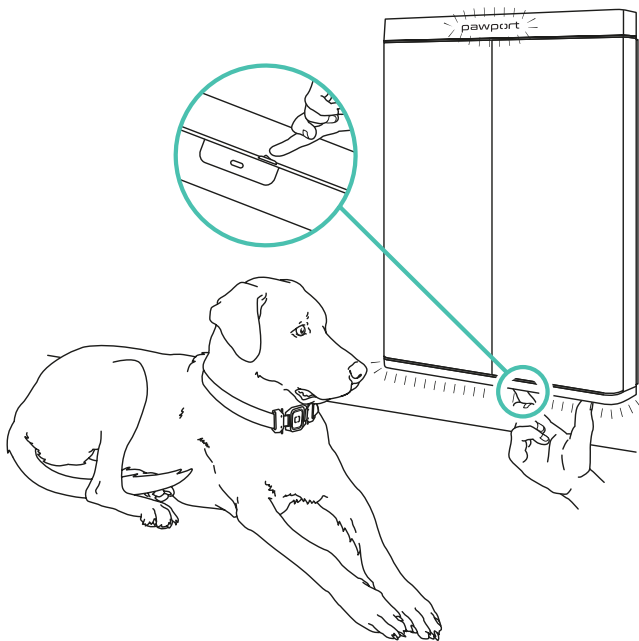
Retirar la Puerta para Mascotas Exterior

Paso 1

Usando el panel de control superior o la aplicación Pawport, abre la Puerta para Mascotas Inteligente en el interior de tu hogar para abrir la Puerta para Mascotas Exterior.

Apaga la Puerta para Mascotas Inteligente colocando el interruptor principal, ubicado debajo de la unidad, en la posición de "apagado". No utilices el botón de suspensión/reinicio del panel de control superior.

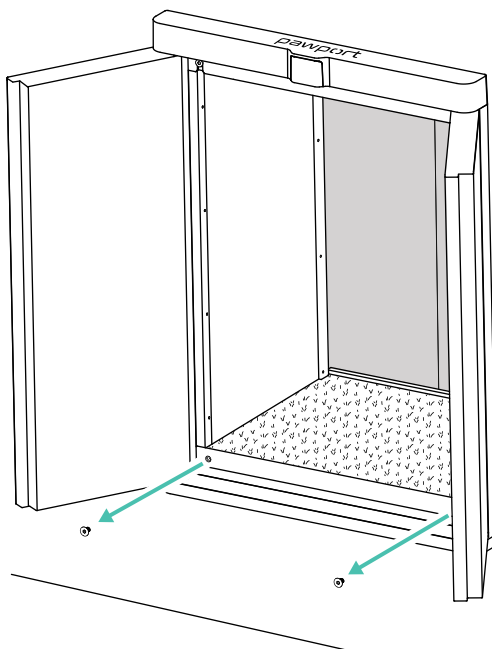
Cierra la Puerta para Mascotas Inteligente en el interior de tu hogar presionando suavemente las puertas hasta que se cierren. La Puerta para Mascotas Exterior debe permanecer abierta.



Paso 2

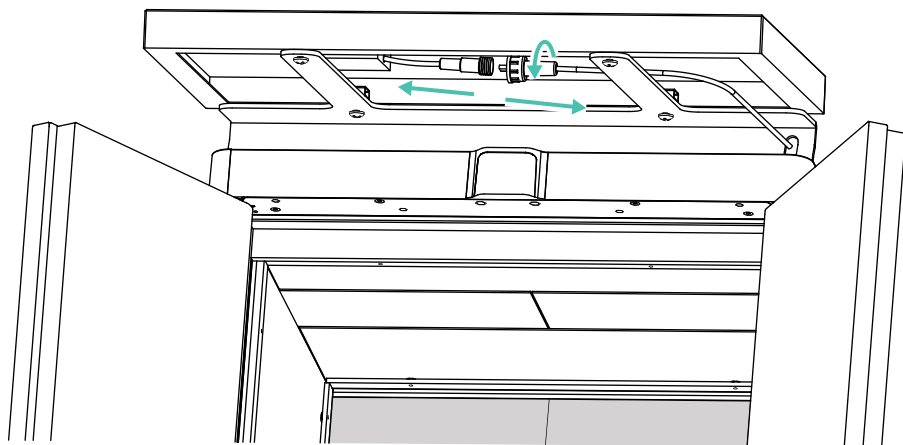
Ubica la Puerta para Mascotas Exterior en el exterior de tu hogar.

Retira los dos tornillos inferiores de perfil ultrabajo con una llave Allen de 3 mm y colócalos a un lado.



Paso 3

Si has instalado un Panel Solar Pawport, desconecta ahora el cable del conector.

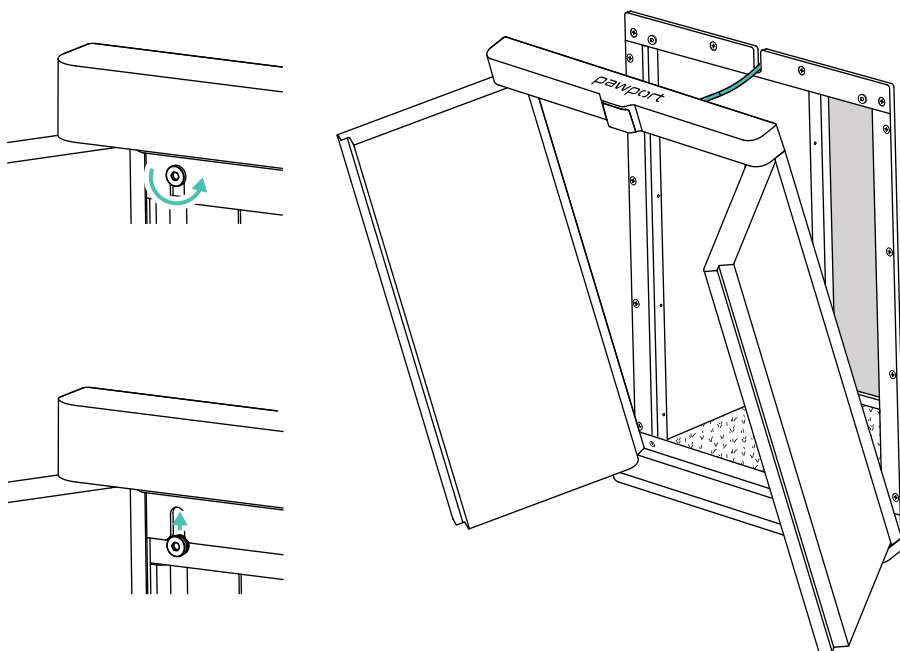


Paso 4

Afloja los dos tornillos superiores de perfil ultrabajo; no los retires por completo. Sujetando la Puerta para Mascotas Exterior con una mano a cada lado, levanta lentamente la unidad para localizar el cable de emparejamiento en la parte trasera.

NOTA

Es posible que se requieran dos personas para este paso.

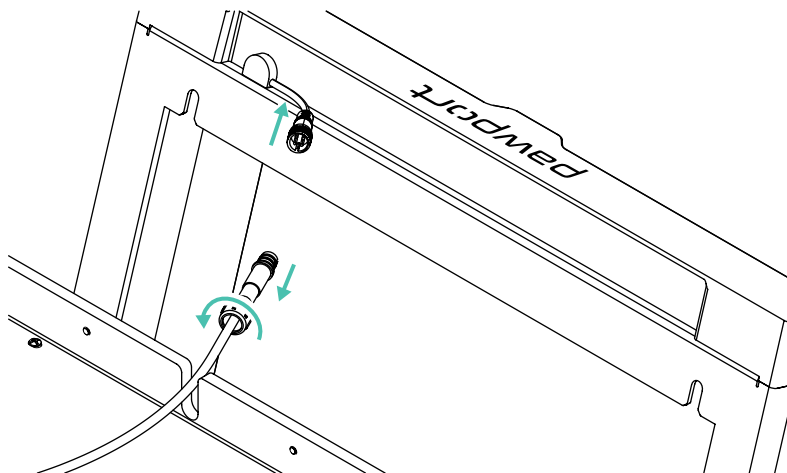


⚠ PRECAUCIÓN

Nunca conectes ni desconectes el cable de emparejamiento mientras la Puerta para Mascotas Inteligente esté encendida. Hacerlo puede causar daños a los componentes internos.

Paso 5

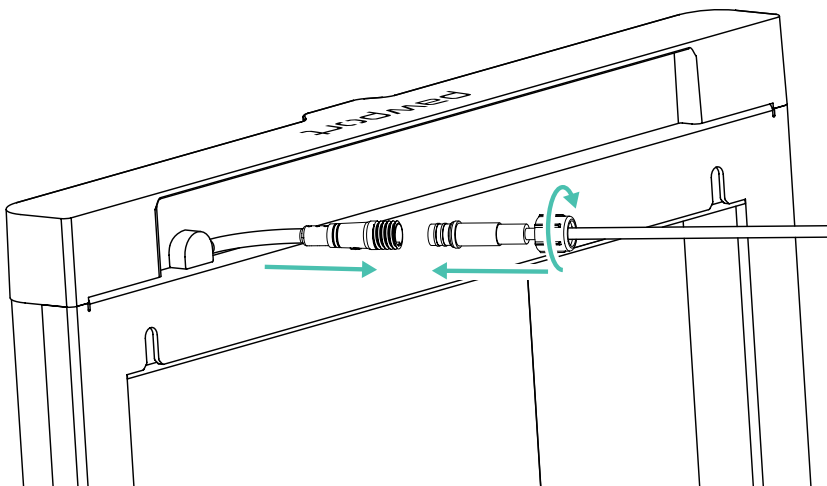
Desconecta el cable de emparejamiento. Retira con cuidado la Puerta para Mascotas Exterior del marco y colócala a un lado.



Reinstalar la Puerta para Mascotas Exterior

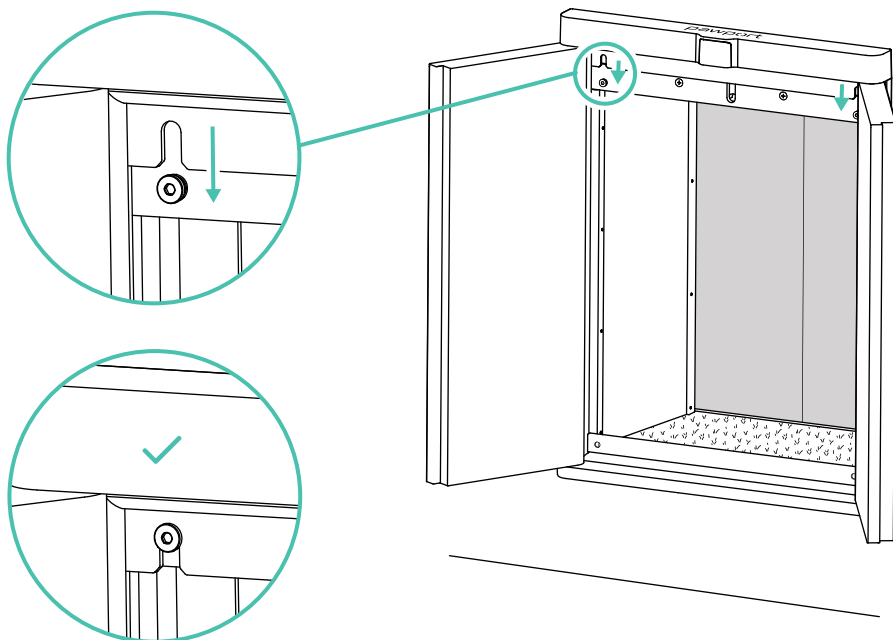
Paso 1

Vuelve a conectar el cable de emparejamiento. Coloca el exceso de cable dentro de la pared.



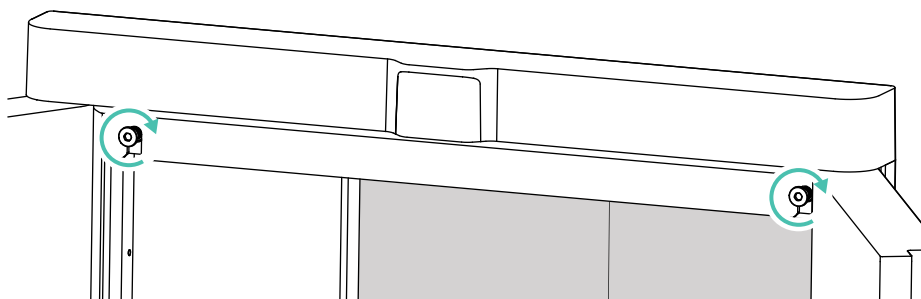
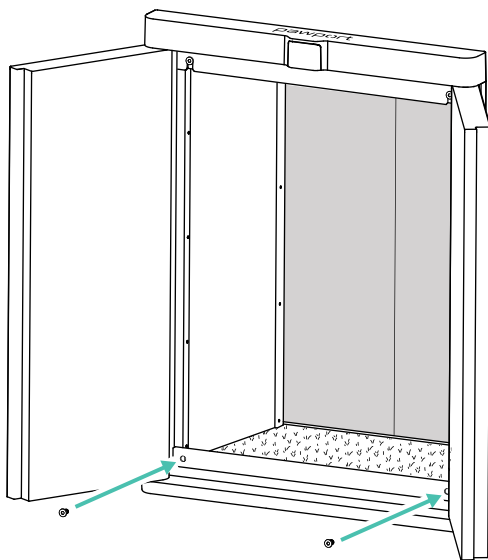
Paso 2

Empuja suavemente las puertas de la Puerta para Mascotas Exterior desde la parte trasera. Sujetando la Puerta para Mascotas Exterior con una mano a cada lado, vuelve a colgar la unidad alineando las ranuras del marco con los dos tornillos sobresalientes. Baja lentamente la puerta hasta que ambos tornillos estén completamente insertados en las ranuras y la unidad quede bien soportada.



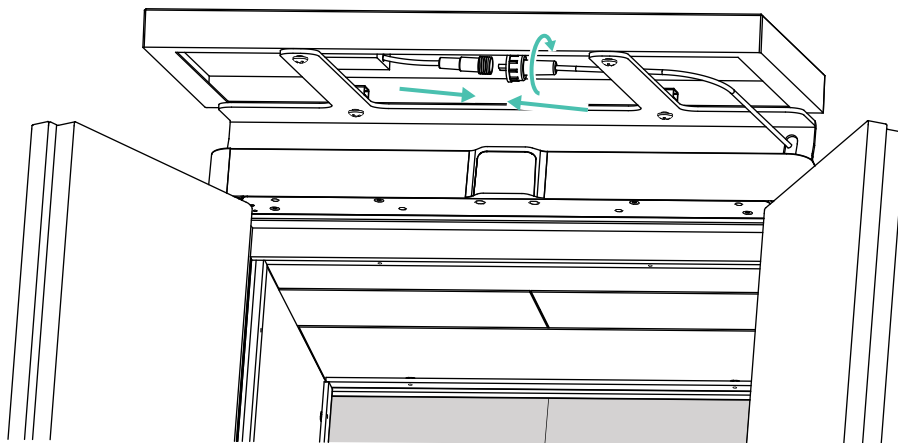
Paso 3

Vuelve a instalar los dos tornillos inferiores de perfil ultrabajo con una llave Allen de 3 mm. Aprieta los dos tornillos superiores de perfil ultrabajo. Cierra las puertas presionándolas suavemente hasta que se cierren.



Paso 4

Si has instalado un Panel Solar Pawport, vuelve a conectar el cable ahora.



Cierra las puertas presionándolas suavemente hasta que se cierren.

Vuelve a encender la Puerta para Mascotas Inteligente colocando el interruptor principal, ubicado debajo de la unidad, en la posición de "encendido".

