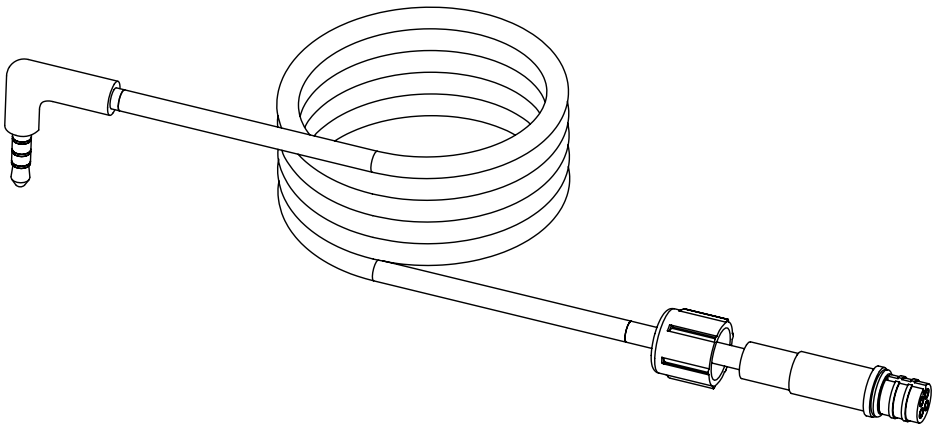


pawport

The smart, secure pet door.



Installation du Câble d'Appairage

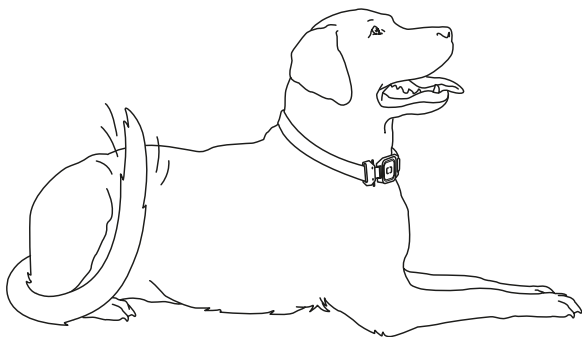
Pour connecter une Porte Intelligente pour Animaux Pawport à
une Porte pour Animaux Extérieure Pawport



Besoin d'aide ?

www.pawport.com/support

support@pawport.com



AVERTISSEMENT

Informations de sécurité importantes – À lire en premier

Avant de commencer l'installation, veuillez lire attentivement toutes les instructions, informations de sécurité et avertissements fournis dans ce manuel et dans la documentation de sécurité incluse.

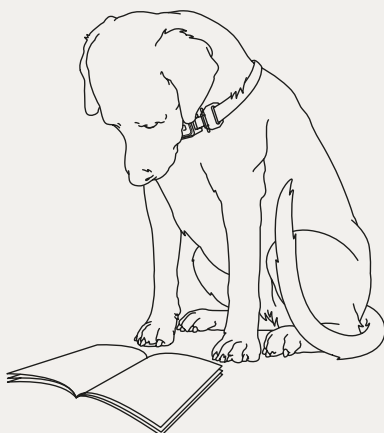
Le câble d'appairage Pawport contient une connexion électrique reliant la Porte Intelligente pour Animaux à la Porte pour Animaux Extérieure. Une mauvaise manipulation peut entraîner des dommages au produit, une défaillance du signal ou l'annulation de la garantie.

Installez toujours le câble d'appairage conformément aux instructions fournies. Utilisez uniquement le câble d'appairage officiel Pawport et ne tentez pas de modifier ou de remplacer les câbles. Faites preuve de prudence lors de l'insertion du câble à travers le système de tunnel et lors des travaux à proximité de surfaces scellées ou de cavités murales internes.

Une installation professionnelle est recommandée. Si vous avez le moindre doute concernant une étape du processus, contactez notre équipe d'assistance ou un professionnel qualifié avant de poursuivre. www.pawport.com/support

Vous détestez lire ?

On vous comprend ! [Cliquez ici pour regarder la vidéo d'instructions et suivre les étapes.](#)



Commencer

IMPORTANT !

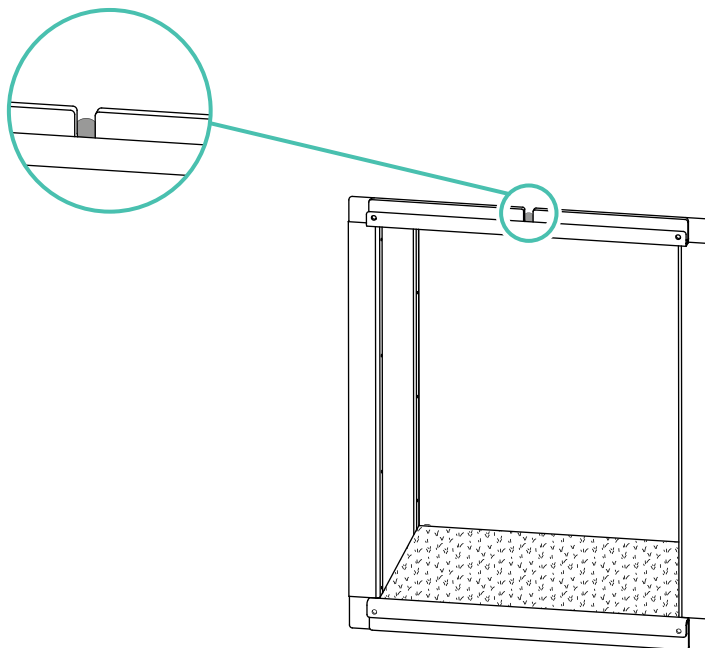
Le câble d'appairage est nécessaire pour connecter une Porte Intelligente pour Animaux Pawport à une Porte pour Animaux Extérieure Pawport. Il est recommandé d'installer le câble d'appairage en même temps que le Système de Cadre et Tunnel Pawport. Pour les instructions, veuillez vous référer au [Manuel d'installation du Système de Cadre et Tunnel](#).

Ce manuel est destiné à une utilisation si vous **N'AVEZ PAS** installé le câble d'appairage lors de l'installation du Système de Cadre et Tunnel.

Si vous avez une Porte Intelligente pour Animaux Pawport installée chez vous mais que le câble d'appairage n'est pas connecté, retirez la Porte Intelligente pour Animaux maintenant en [suivant ces instructions](#).

Étape 1

Repérez la fente située en haut du cadre intérieur. Il devrait y avoir une petite ouverture dans la fente exposant le mur derrière le cadre. Si cet espace a été préalablement scellé avec du mastic ou un produit de remplissage, retirez le scellant ou utilisez un outil tranchant pour créer un petit trou d'environ 10 mm (3/8 po) de diamètre à l'intérieur de la fente.



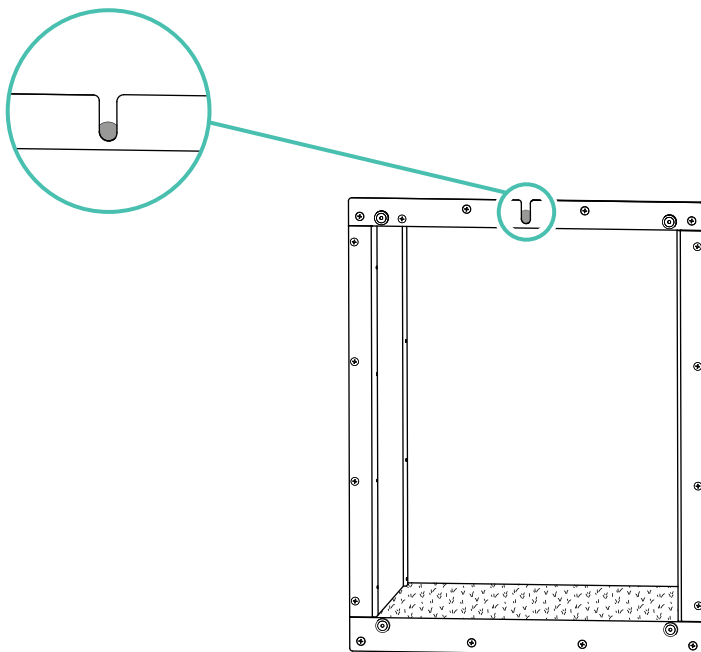
Intérieur

⚠ ATTENTION

Utilisez un outil tranchant avec précaution lors de l'ouverture des fentes scellées. Évitez d'exercer une force excessive qui pourrait endommager le cadre ou la surface du mur. Portez des gants de protection si nécessaire.

Étape 2

Repérez la fente située en haut du cadre extérieur. Il devrait y avoir une petite ouverture dans la fente exposant le mur derrière le cadre. Si cet espace a été préalablement scellé avec du mastic ou un produit de remplissage, retirez le scellant ou utilisez un outil tranchant pour créer un petit trou d'environ 10 mm (3/8 po) de diamètre à l'intérieur de la fente.



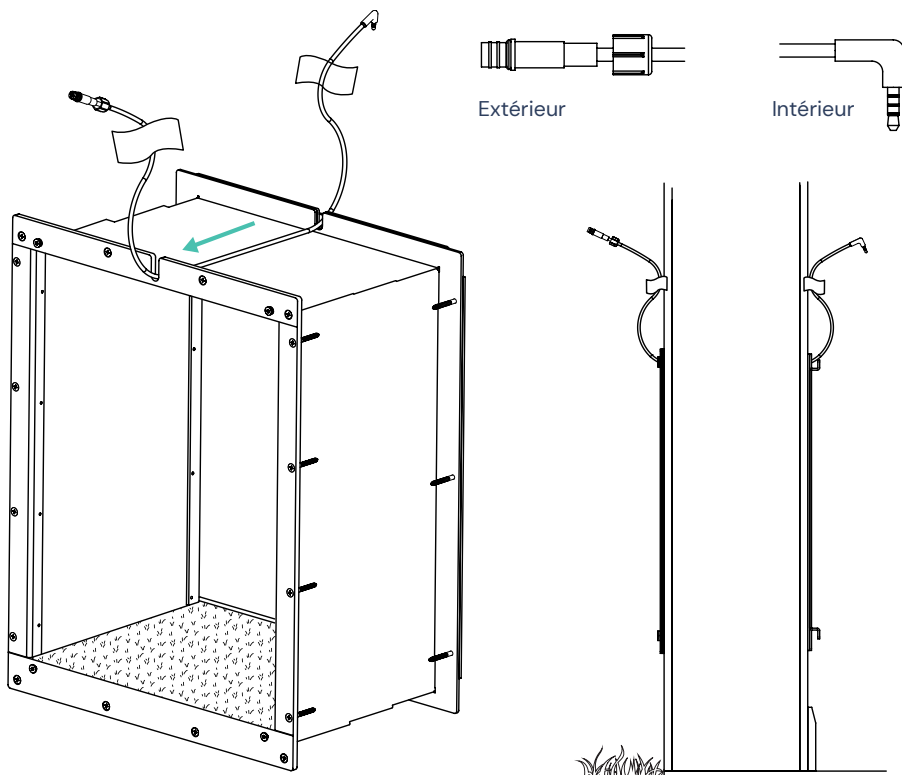
Extérieur

Étape 3

Utilisez un tire-fil ou une tige fine et rigide pour guider le câble d'appairage depuis le mur intérieur à travers les trous des fentes situées en haut du tunnel. Tirez-le complètement afin que le câble entre par la fente intérieure et ressorte par la fente extérieure. Fixez l'excédent de câble avec du ruban adhésif si nécessaire.

IMPORTANT !

L'extrémité dotée de la prise coudée de 3 mm (1/8 po) doit être positionnée à l'intérieur de la maison. L'extrémité munie du connecteur étanche à visser doit être positionnée à l'extérieur.



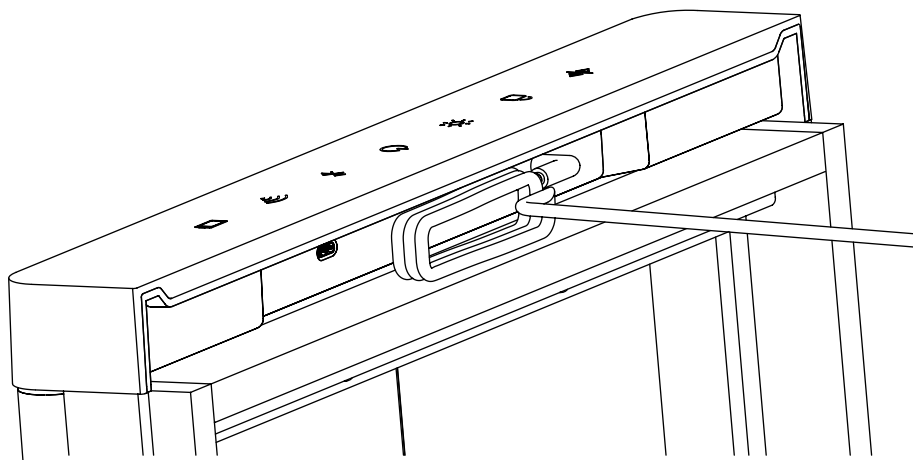
⚠ ATTENTION

Ne forcez pas le câble et ne le pincez pas pendant l'installation. Exercez une pression légère afin d'éviter d'endommager les connecteurs ou de plier le câble.

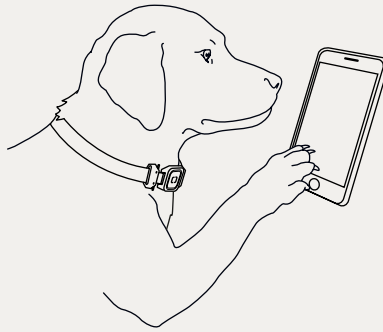
Étape 4

À l'intérieur, branchez la prise coudée de 3 mm (1/8 po) dans l'entrée auxiliaire située à l'arrière supérieur de la Porte Intelligente pour Animaux. Assurez-vous que la prise soit complètement insérée, sans forcer.

Réinstallez la Porte Intelligente pour Animaux en veillant à ne pas coincer le câble d'appairage. Rentrez l'excédent de câble dans le mur.



Vous avez maintenant installé avec succès le câble d'appairage. Reportez-vous au [Manuel d'installation de la Porte pour Animaux Extérieure](#) pour poursuivre l'installation.



Travail terminé !

L'installation de votre câble d'appairage
est maintenant terminée !

Pour consulter des manuels supplémentaires et
des tutoriels vidéo, rendez-vous sur :

www.pawport.com/support

