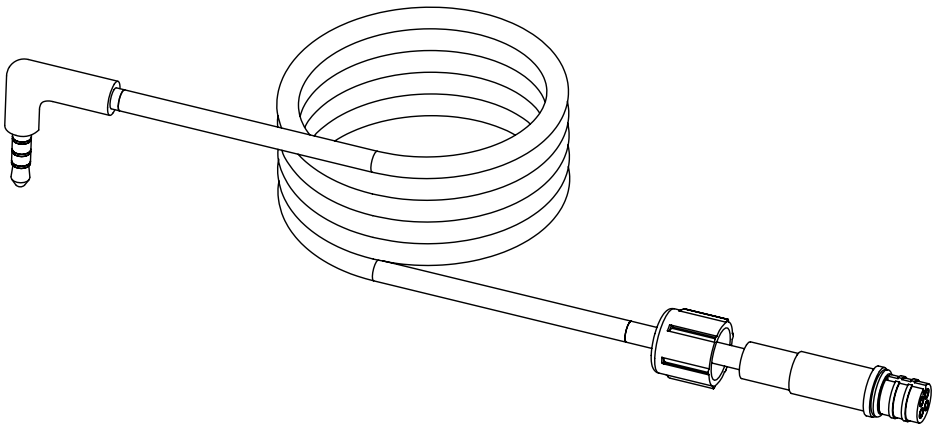


pawport

The smart, secure pet door.



Instalación del Cable de Emparejamiento

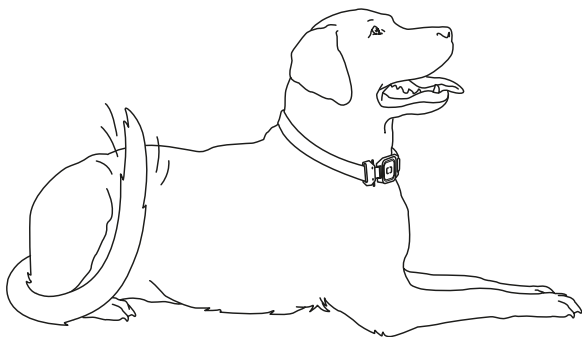
Para conectar una Puerta para Mascotas Inteligente Pawport a una Puerta para Mascotas Exterior Pawport



¿Necesita ayuda?

www.pawport.com/support

support@pawport.com



ADVERTENCIA

Información importante de seguridad – Lea primero

Antes de comenzar la instalación, lea todas las instrucciones, información de seguridad y advertencias proporcionadas en este manual y en la documentación de seguridad incluida.

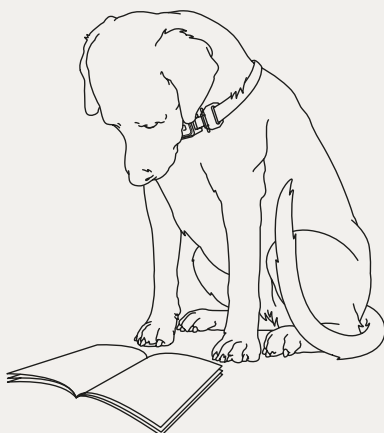
El Cable de Emparejamiento Pawport contiene una conexión eléctrica que enlaza la Puerta para Mascotas Inteligente Pawport con la Puerta para Mascotas Exterior Pawport. El manejo inadecuado puede causar daños al producto, fallos de señal o anulación de la garantía.

Instale siempre el cable de emparejamiento de acuerdo con las instrucciones proporcionadas. Utilice únicamente el Cable de Emparejamiento Pawport oficial y no intente modificar ni sustituir los cables. Tenga precaución al pasar el cable a través del sistema de túnel y al trabajar cerca de superficies selladas o cavidades internas de la pared.

Se recomienda la instalación profesional. Si no está seguro acerca de alguna parte del proceso, comuníquese con nuestro equipo de asistencia o con un profesional autorizado antes de continuar. www.pawport.com/support

¿No le gusta leer?

¡Lo entendemos! Haga clic aquí para ver el video instructivo y seguir los pasos.



Comenzando

¡IMPORTANTE!

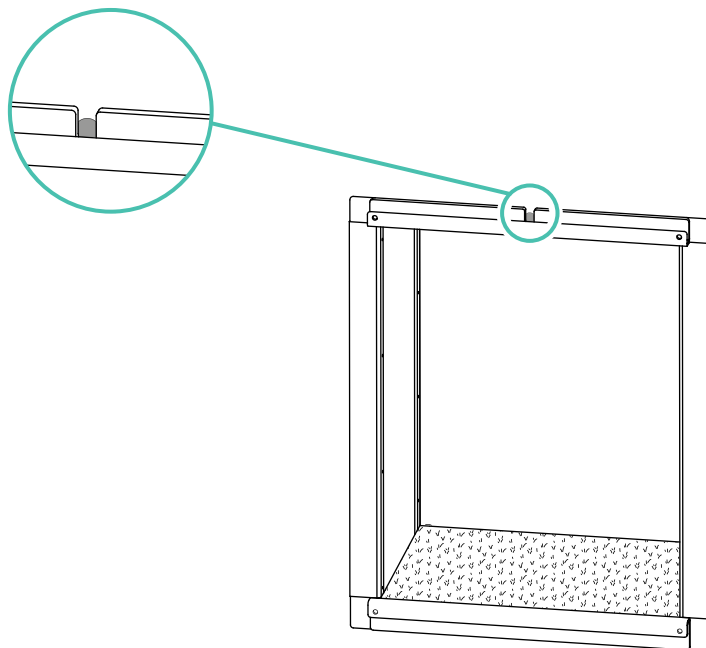
El Cable de Emparejamiento es necesario para conectar una Puerta para Mascotas Inteligente Pawport con una Puerta para Mascotas Exterior Pawport. Se recomienda instalar el cable de emparejamiento al mismo tiempo que el Sistema de Túnel y Marco Pawport. Para obtener instrucciones, consulte el [Manual de Instalación del Sistema de Túnel y Marco](#).

Este manual debe utilizarse si **NO** instaló el cable de emparejamiento durante la instalación del Sistema de Túnel y Marco.

Si tiene una Puerta para Mascotas Inteligente Pawport instalada en su hogar pero el cable de emparejamiento no está conectado, retire la puerta ahora [siguiendo estas instrucciones](#).

Paso 1

Ubique la ranura en la parte superior del marco interior. Debería haber una pequeña abertura en la ranura que expone la pared detrás del marco. Si este espacio fue previamente sellado con masilla o relleno, retire el sellador o utilice una herramienta afilada para crear un orificio pequeño de aproximadamente 3/8" (10 mm) de diámetro dentro de la ranura.



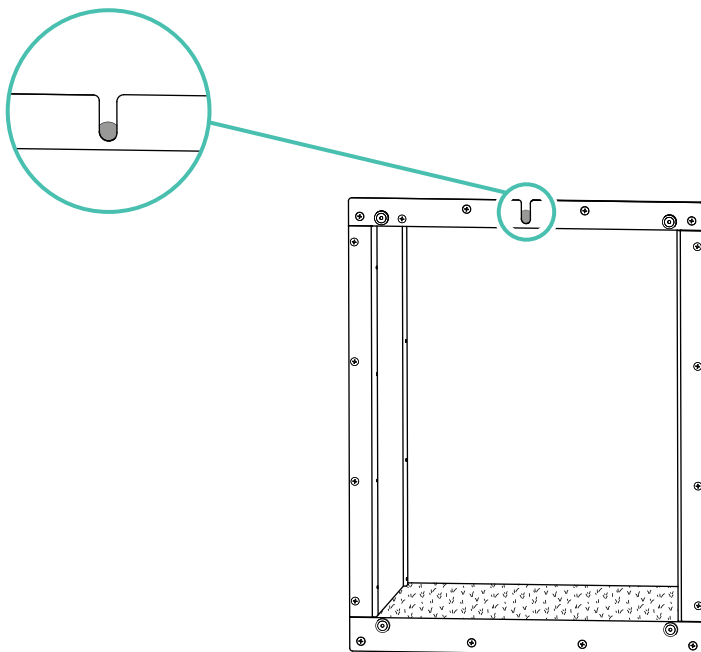
Interior

PRECAUCIÓN

Use una herramienta afilada con cuidado al abrir ranuras selladas. Evite aplicar fuerza excesiva que pueda dañar el marco o la superficie de la pared. Use guantes protectores si es necesario.

Paso 2

Ubique la ranura en la parte superior del marco exterior. Debería haber una pequeña abertura en la ranura que expone la pared detrás del marco. Si este espacio fue previamente sellado con masilla o relleno, retire el sellador o utilice una herramienta afilada para crear un orificio pequeño de aproximadamente 3/8" (10 mm) de diámetro dentro de la ranura.



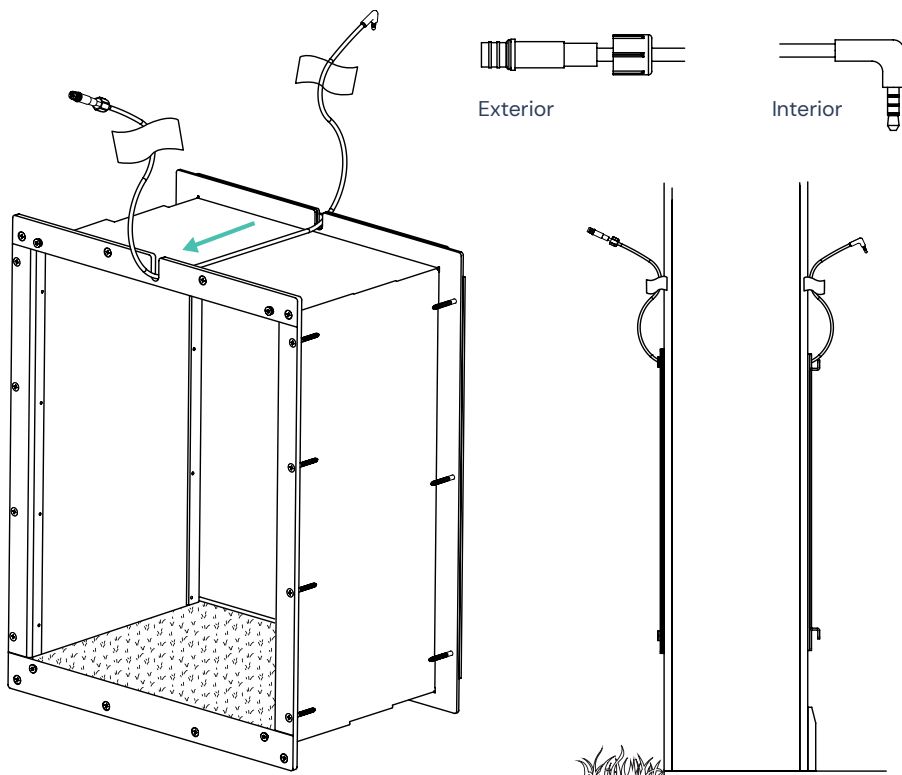
Exterior

Paso 3

Use una guía pasacables o una varilla delgada y rígida para guiar el Cable de Emparejamiento desde la pared interior a través de los orificios de las ranuras en la parte superior del túnel. Tirelo completamente hasta que el cable entre en la ranura interior y salga por la ranura exterior. Si es necesario, fije el exceso de cable con cinta adhesiva.

¡IMPORTANTE!

El extremo con el conector en ángulo recto de 1/8" (3 mm) debe colocarse en el interior del hogar. El extremo con el conector impermeable atornillable debe colocarse en el exterior.



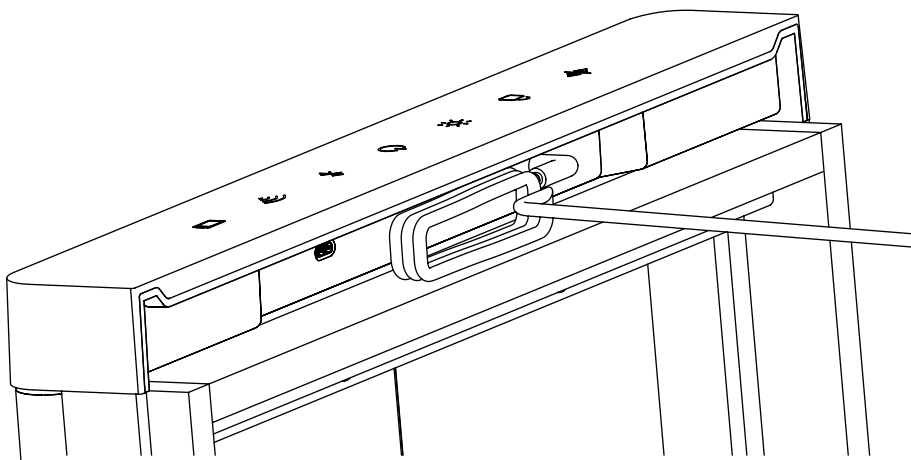
⚠ PRECAUCIÓN

No fuerce el cable ni lo doble durante la instalación. Aplique una presión suave para evitar daños en los conectores o dobleces en el cable.

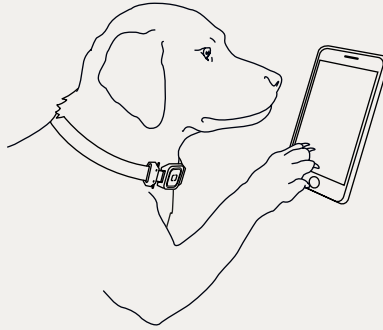
Paso 4

En el interior, conecte el conector en ángulo recto de 1/8" (3 mm) en la entrada auxiliar ubicada en la parte superior trasera de la Puerta para Mascotas Inteligente Pawport. Asegúrese de que el conector esté completamente insertado; no lo fuerce.

Reinstale la Puerta para Mascotas Inteligente Pawport, asegurándose de no pellizcar el cable de emparejamiento. Oculte el exceso de cable dentro de la pared.



Ahora ha instalado correctamente el Cable de Emparejamiento. Consulte nuevamente el [Manual de Instalación de la Puerta para Mascotas Exterior Pawport](#) para continuar con la instalación.



¡Trabajo terminado!

¡La instalación del Cable de
Emparejamiento Pawport está
ahora completa!

Para obtener manuales y videos instructivos
adicionales, visite:

www.pawport.com/support

