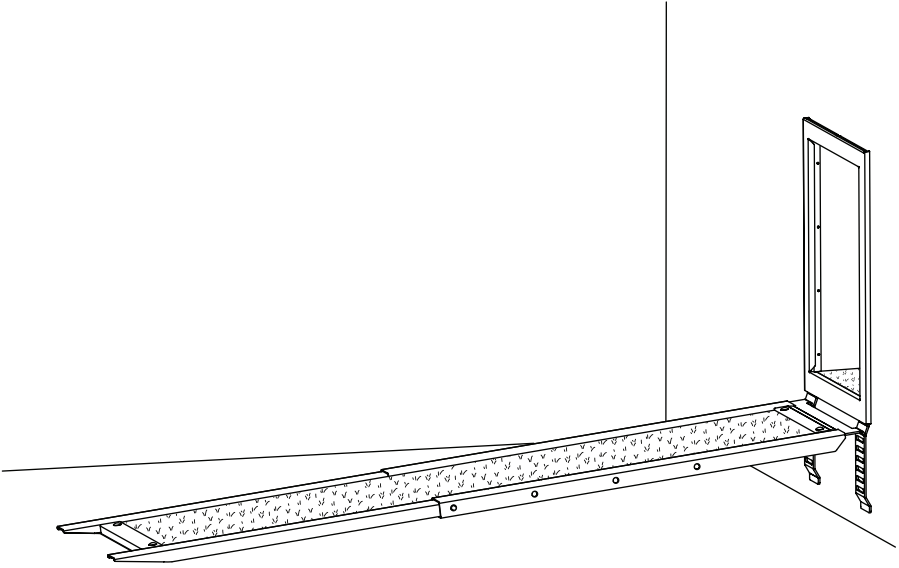


pawport

The smart, secure pet door.



Adjustable Ramp Installation



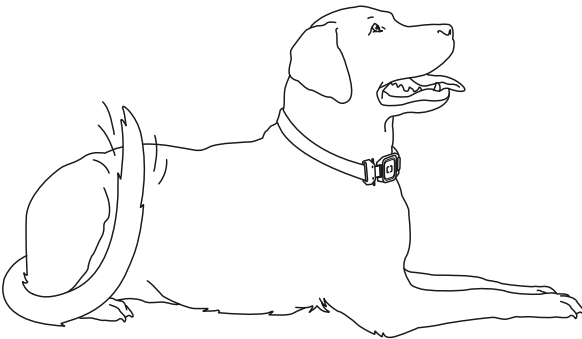
 Available in other languages



Need help?

www.pawport.com/support

support@pawport.com



WARNING

Important Safety Information – Please Read First

Before you begin installation, please read all instructions, safety information, and warnings provided in this manual and in the included safety documentation.

This product is intended for use only with compatible Pawport systems. Improper installation or use may result in injury, property damage, or product failure.

- Use only on flat, stable surfaces.
- Always supervise pets while using the Ramp.
- Ramp must be securely mounted to the Pawport system before use.

This product is intended for use by pets only. Do not allow children or adults to walk, sit, stand, or climb on the Ramp.

ADVERTENCIA

Información de Seguridad Importante – Por Favor Léala Primero

Antes de comenzar la instalación, lea todas las instrucciones, la información de seguridad y las advertencias incluidas en este manual y en la documentación de seguridad adjunta.

Este producto está diseñado para usarse únicamente con sistemas Pawport compatibles. Una instalación o uso inadecuado puede causar lesiones, daños a la propiedad o fallos en el producto.

- Utilícelo solo sobre superficies planas y estables.
- Supervise siempre a las mascotas mientras usan la rampa.
- La rampa debe estar firmemente montada en el sistema Pawport antes de su uso.

Este producto está diseñado únicamente para uso de mascotas. No permita que niños o adultos caminen, se sienten, se paren o se suban a la rampa.

AVERTISSEMENT

Informations de Sécurité Importantes – Veuillez Lire en Premier

Avant de commencer l'installation, veuillez lire toutes les instructions, les informations de

sécurité et les avertissements fournis dans ce manuel et dans la documentation de sécurité incluse.

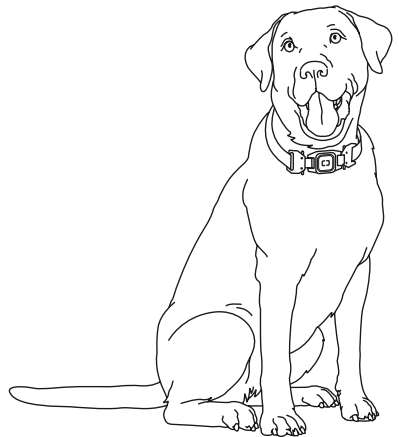
Ce produit est destiné à être utilisé uniquement avec des systèmes Pawport compatibles. Une installation ou une utilisation incorrecte peut entraîner des blessures, des dommages matériels ou une défaillance du produit.

- Utilisez uniquement sur des surfaces planes et stables.
- Surveillez toujours les animaux lorsqu'ils utilisent la rampe.
- La rampe doit être solidement fixée au système Pawport avant utilisation.

Ce produit est destiné uniquement à l'usage des animaux de compagnie. Ne permettez pas aux enfants ou aux adultes de marcher, s'asseoir, se tenir debout ou grimper sur la rampe.

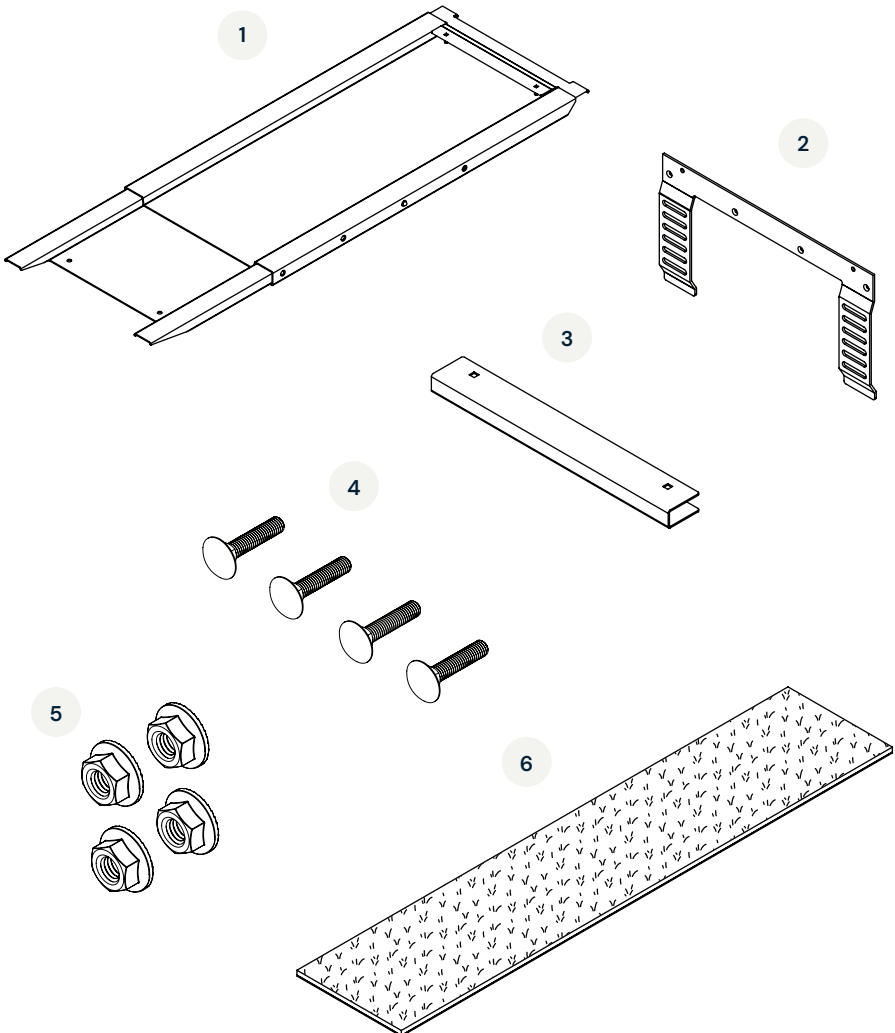
Table of contents

English	4
Español	18
Français	32



What's included

Before you start installing your Adjustable Ramp, check that you have everything you need.



- 1 Ramp
- 2 Ramp adapter plate
- 3 Lower turf clamp
- 4 Square-neck carriage bolts ×4
- 5 Serrated flange lock nuts ×4
- 6 Turf floor

Tools you may need:

- Phillips head screwdriver
- Nail, drill bit, or sharp, pointed object
- Marker
- Scissors or utility knife
- Adjustable wrench or pliers



STOP!

In order to install the Adjustable Ramp, you must have access to the exterior frame of the Pawport system. If you have a Pawport Outdoor Pet Door or magnetic trim installed, remove it now.



Remove Outdoor Pet Door



Remove magnetic trim

Location and adjustment considerations

To ensure safe and effective use of the Pawport Adjustable Ramp, follow these recommendations when choosing a location and setting the length and height:

Choose a flat, stable surface that won't block doorways or walkways. Avoid placing the Ramp where it could create a tripping hazard, where children may climb or play, or where it could be mistaken for a step.

The Ramp adjusts from 37" (940 mm) to 55" (1,397 mm) in length and should not exceed a 25° incline. A longer Ramp creates a gentler slope that's safer for pets, especially those with mobility issues. For best results, adjust the Ramp so that your pet can walk at a natural, comfortable pace without needing to jump or leap.

See the included warning paperwork for additional information.



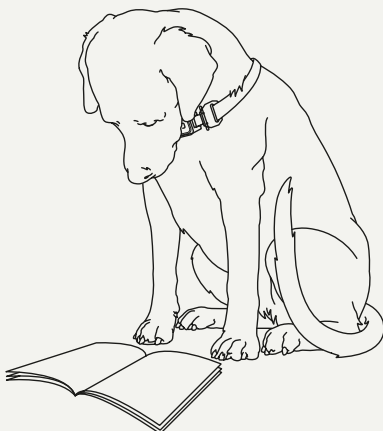
Start with a low incline and adjust as needed based on your pet's comfort.

CAUTION

Do not install the Ramp near stairs, ledges, or drop-offs where a pet could fall. Ensure the surface below the Ramp is dry, level, and slip-resistant.

Hate to read?

We feel you! Scan below to view the instructional video and follow along.

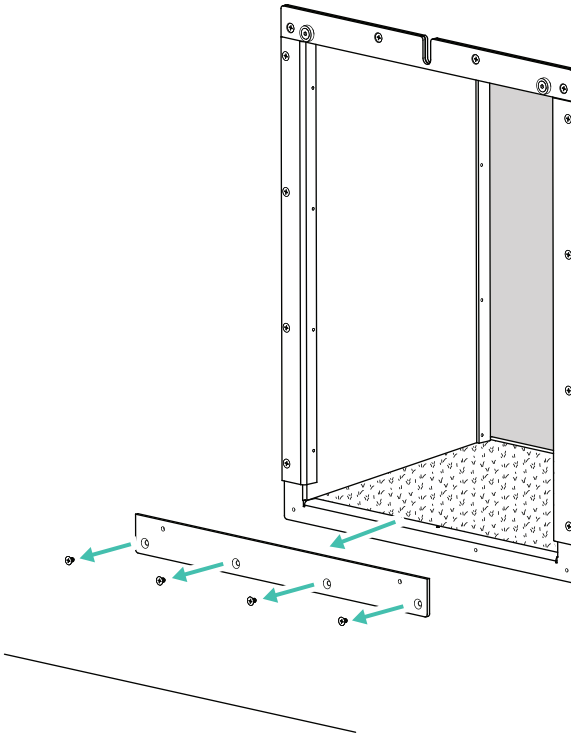


Step 1

Remove the lower accessory adapter plate

Using a Phillips head screwdriver, remove the lower accessory adapter plate from the exterior frame.

Keep these screws handy.

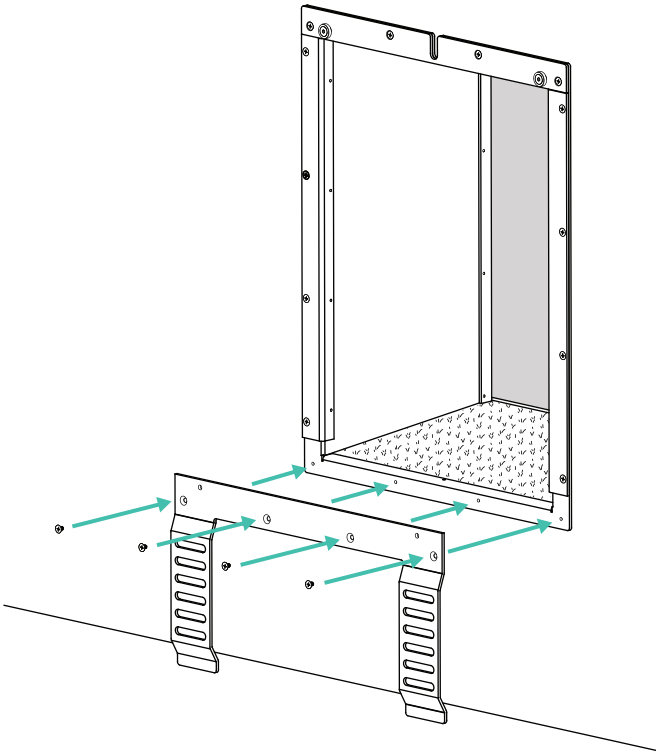


Step 2

Install the ramp adapter plate

With the screws you just removed, install the ramp adapter plate (item 2) in place of the lower accessory adapter plate. Be careful not to overtighten these screws!

If you are reinstalling the magnetic trim or Outdoor Pet Door, do so now.



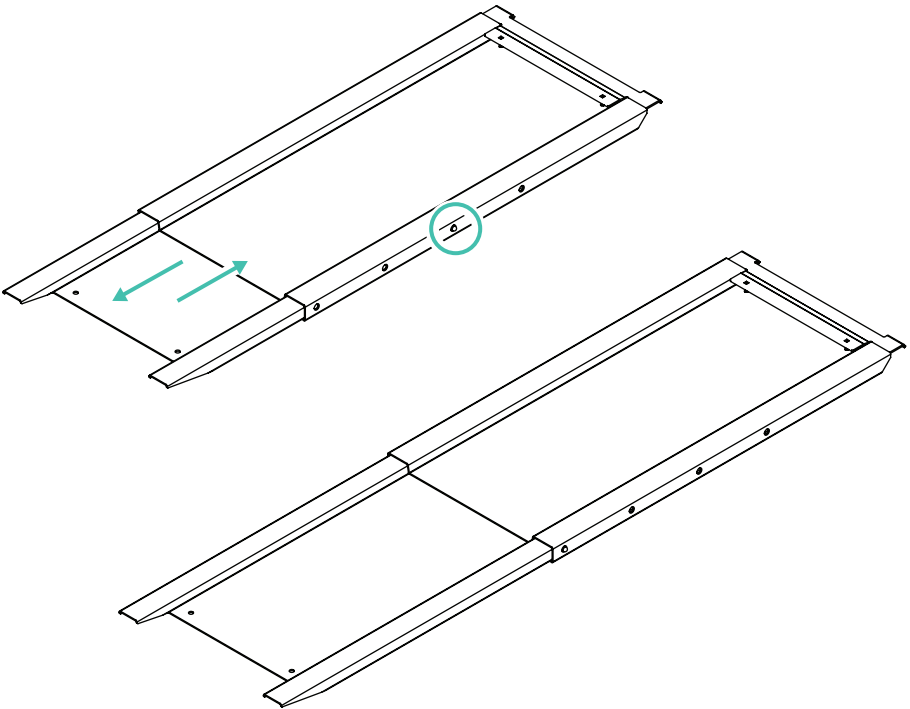
⚠ CAUTION

Do not overtighten screws. Overtightening may damage the frame or strip screw holes, affecting long-term durability.

Step 3

Adjust the Ramp

Adjust the length of the Ramp (item 1) as needed using the two spring-loaded buttons on the sides. Slide the two parts of the Ramp closer or farther apart to set the length. Ensure that the spring-loaded buttons lock into place at the desired position.



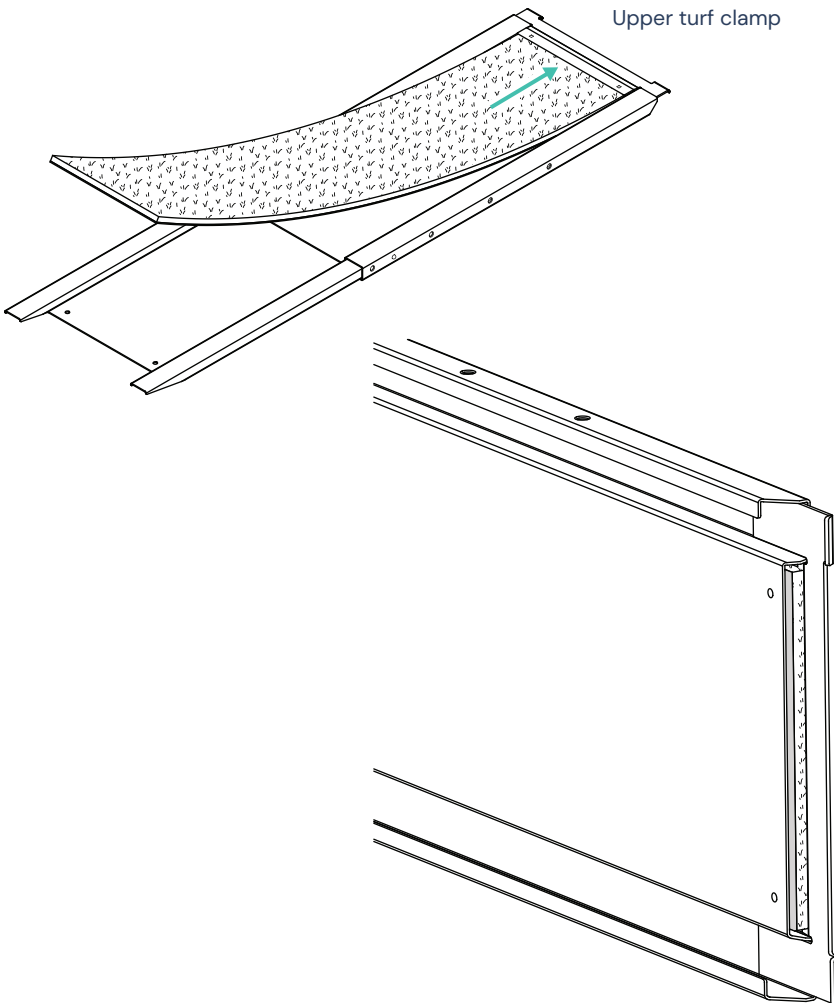
⚠ CAUTION

Keep hands and fingers clear of adjustment points when extending or collapsing the Ramp. The spring-loaded buttons may snap into place and cause injury if fingers are in the slots.

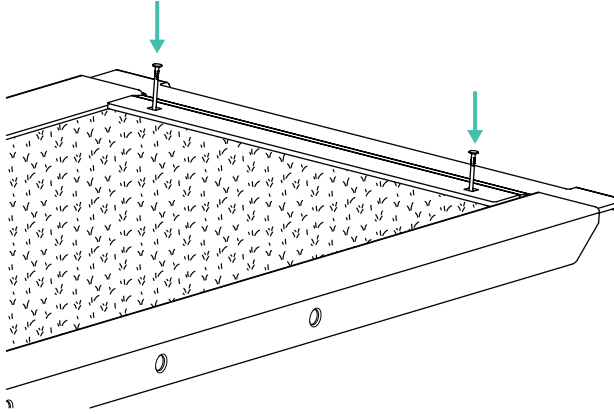
Step 4

Attach the turf

Slide one end of the turf floor (item 6) under the upper turf clamp until it extends slightly past the edge of the ramp bed, as shown. Ensure the turf is not sticking out too far underneath the Ramp.



Using a nail, drill bit, or other sharp, pointed object, carefully pierce the turf through the holes in the upper turf clamp to allow a bolt to pass through.

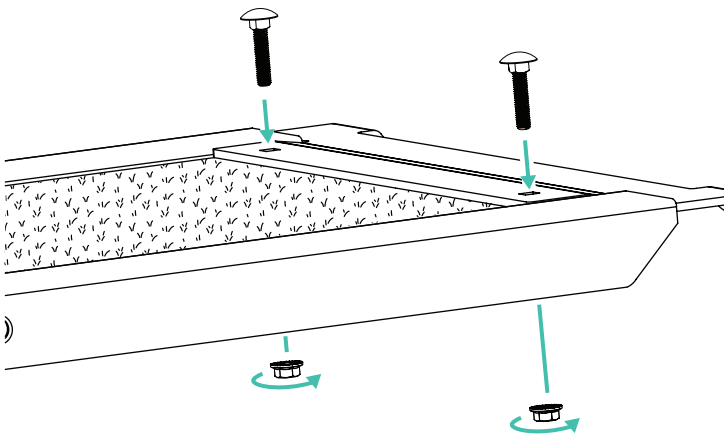


⚠ CAUTION

Use caution when piercing the turf. Always point the tool away from your body and ensure your hands are clear of the underside of the clamp or Ramp to prevent injury.

Secure the turf by inserting two of the square-neck carriage bolts (item 4) through the upper turf clamp and turf, as shown.

Use an adjustable wrench or pliers to tighten the bolts with two of the serrated flange lock nuts (item 5) underneath the Ramp to lock the clamp and turf together.



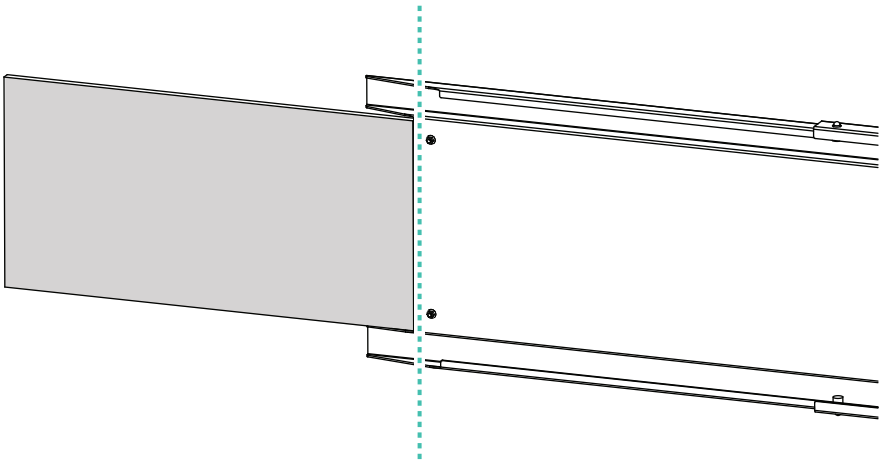
Step 5

Trim the turf

Turn the Ramp upside down so that the underside of the turf is showing. Lay the Ramp down on a flat surface and pull the turf so that it is lying completely flat underneath the Ramp.

Mark a line on the underside of the turf where the turf meets the end of the Ramp, as shown.

Using scissors or a utility knife, trim the turf along the marked line.



CAUTION

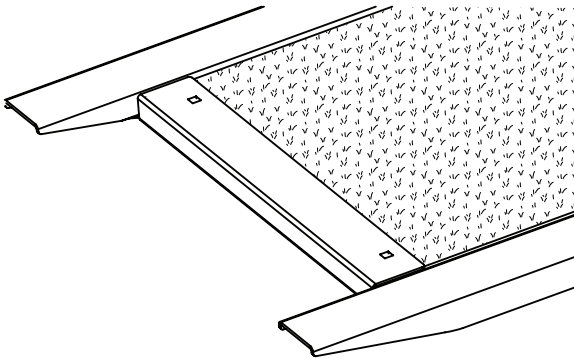
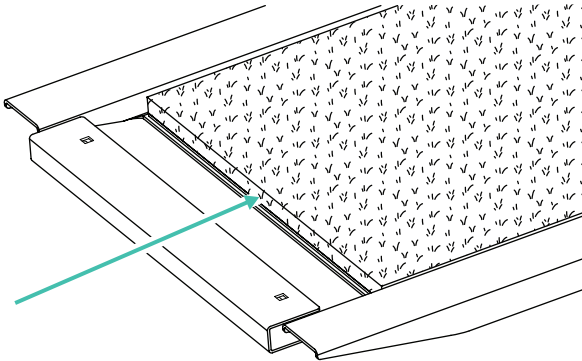
Use care when trimming the turf. Always cut away from your body and keep hands clear of the blade. Use a sharp blade for cleaner cuts and to prevent slipping.

Step 6

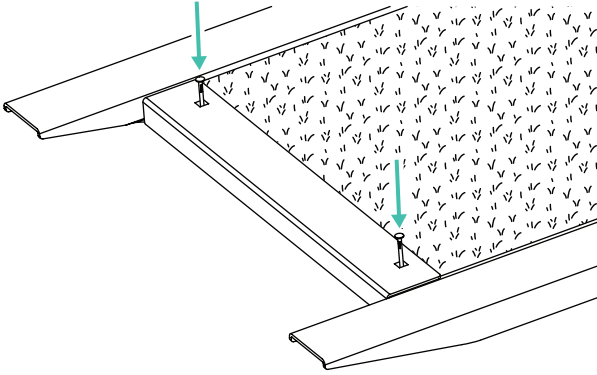
Secure the turf

Flip the Ramp right side up so that the turf is facing upward.

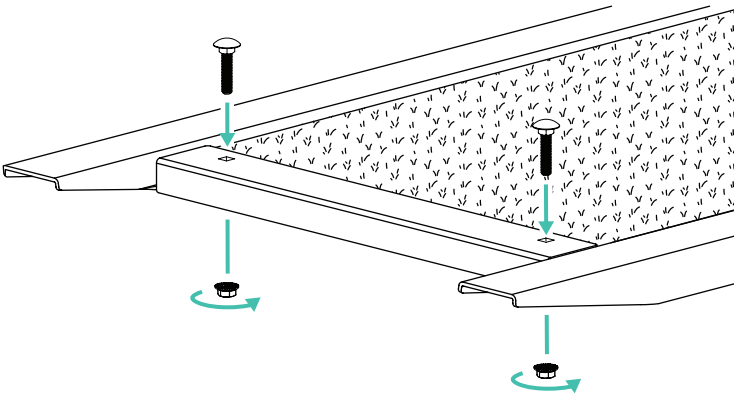
Slide the lower turf clamp (item 3) onto the end of the Ramp, with the square holes facing up. Insert the clamp into the turf, ensuring it is pushed in all the way.



Carefully pierce the turf through the holes in the lower turf clamp with the nail or drill bit used earlier.



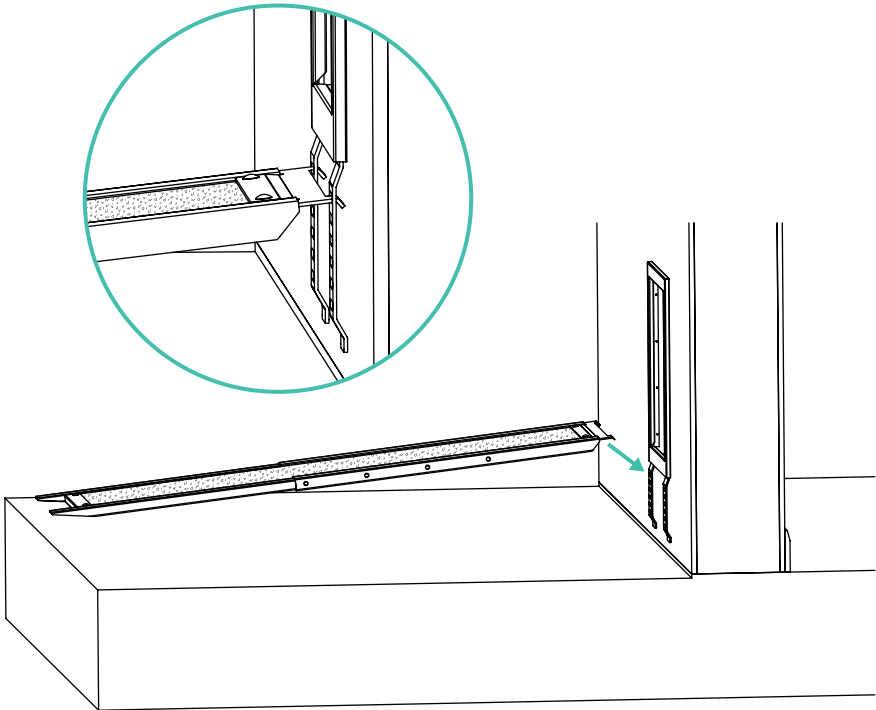
Secure the bottom edge of the turf using the included bolts and an adjustable wrench or pliers. Tighten the nuts underneath the Ramp.



Step 7

Attach the Ramp to the frame

Feed the hooks that are on the top of the Ramp into the slots in the ramp adapter plate. Choose a height that best suits your pet.



CAUTION

Choose a Ramp height that allows your pet to walk comfortably without jumping or straining. For most pets, the Ramp should align with the base of the Pawport tunnel opening and allow for gentle incline.



Job done!

Your Adjustable Ramp installation is now complete!



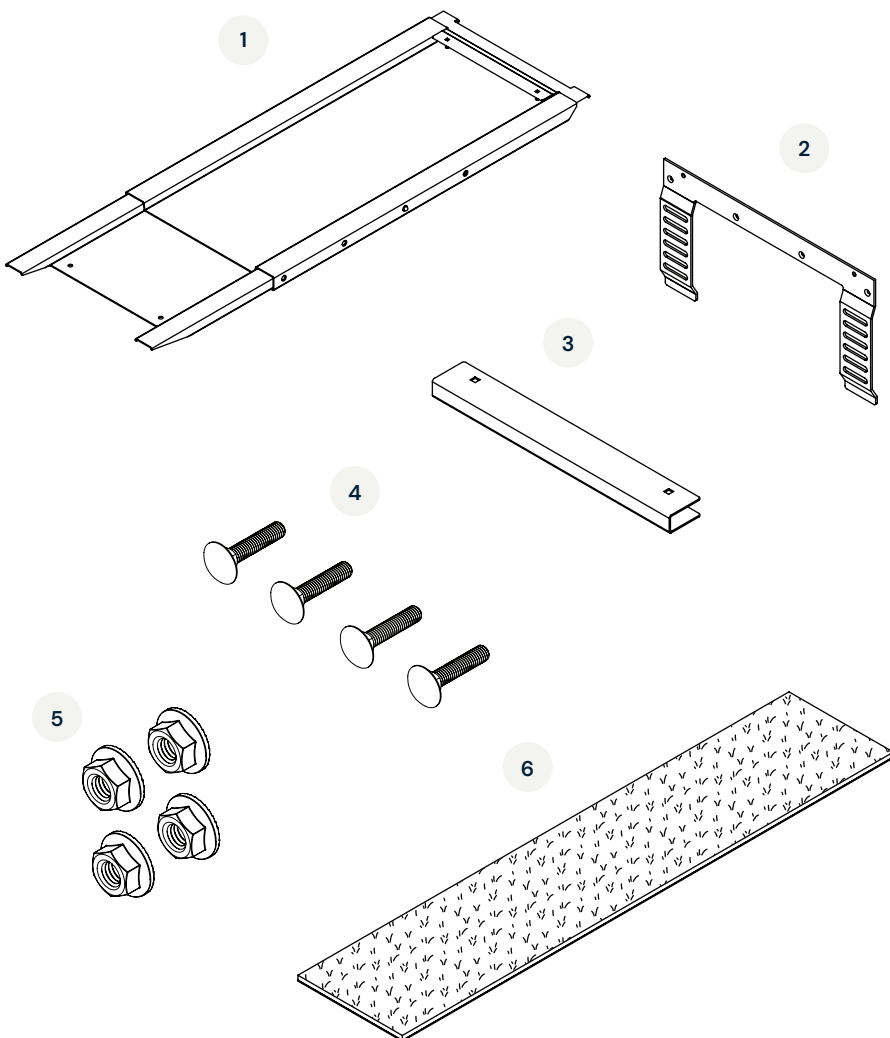
For additional manuals and video tutorials visit:

www.pawport.com/support

Qué se incluye

Antes de comenzar a instalar su Rampa Ajustable, verifique que tenga todo lo necesario.

Español



- 1 Rampa
- 2 Placa adaptadora de rampa
- 3 Abrazadera inferior de césped artificial
- 4 Pernos de carruaje de cuello cuadrado x4
- 5 Tuercas de brida dentada autoblocantes x4
- 6 Piso de césped artificial

Herramientas que puede necesitar:

- Destornillador Phillips
- Clavo, broca o instrumento afilado con punta
- Marcador
- Tijeras o cuchillo multiusos
- Llave ajustable o pinzas



¡ALTO!

Para instalar la Rampa Ajustable, debe tener acceso al marco exterior del sistema Pawport. Si tiene instalada una Puerta para Mascotas Exterior Pawport o una pantalla magnetica, retírelos ahora.



Retire la Puerta para Mascotas Exterior



Retire la pantalla magnetica

Consideraciones de ubicación y ajuste

Para garantizar un uso seguro y eficaz de la Rampa Ajustable Pawport, siga estas recomendaciones al elegir la ubicación y ajustar la longitud y la altura:

Elija una superficie plana y estable que no bloquee puertas ni pasillos. Evite colocar la Rampa en lugares donde pueda representar un peligro de tropiezo, donde los niños puedan trepar o jugar, o donde pueda confundirse con un escalón.

La Rampa se ajusta de 37" (940 mm) a 55" (1,397 mm) de longitud y no debe superar una inclinación de 25°. Una rampa más larga crea una pendiente más suave, lo que resulta más seguro para las mascotas, especialmente aquellas con problemas de movilidad. Para obtener los mejores resultados, ajuste la Rampa de manera que su mascota pueda caminar a un ritmo natural y cómodo, sin necesidad de saltar o brincar.

Consulte la hoja de advertencias incluida para obtener información adicional.



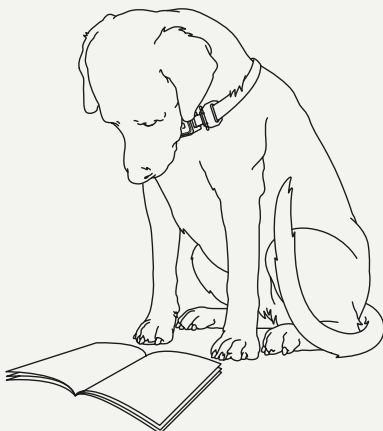
Comience con una inclinación baja y ajústela según sea necesario en función de la comodidad de su mascota.

PRECAUCIÓN

No instale la Rampa cerca de escaleras, bordes o desniveles donde la mascota pueda caer. Asegúrese de que la superficie debajo de la Rampa esté seca, nivelada y antideslizante.

¿No le gusta leer?

¡Le entendemos! Escanee el código a continuación para ver el video instructivo y seguir las indicaciones.

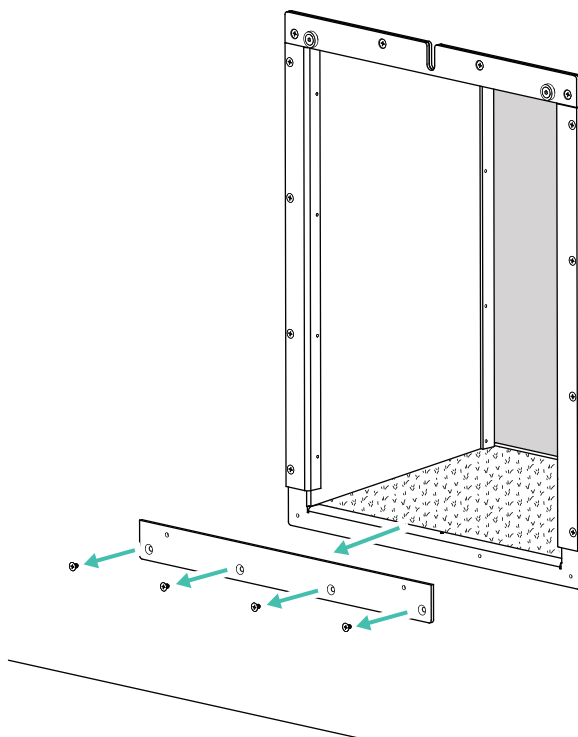


Paso 1

Retire la placa adaptadora de accesorios inferior

Con un destornillador Phillips, retire la placa adaptadora accesoria inferior del marco exterior.

Mantenga estos tornillos a mano.

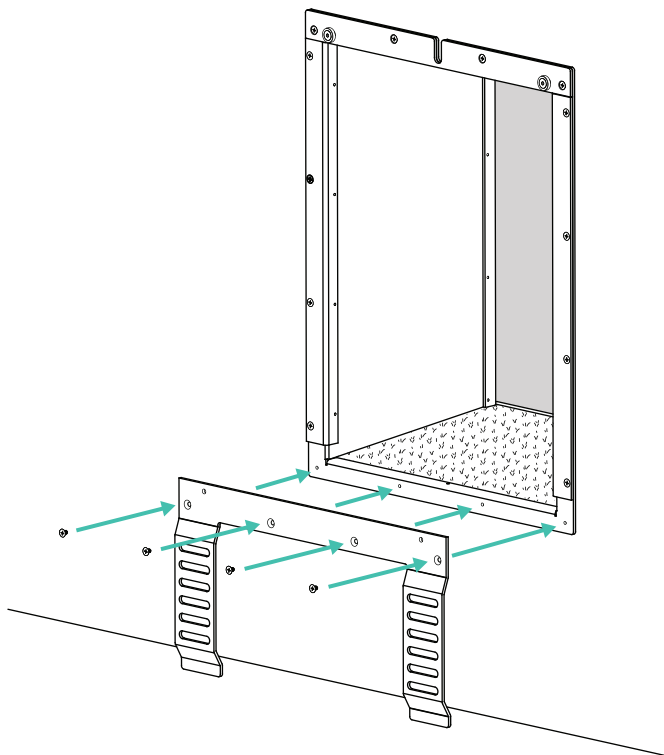


Paso 2

Instale la placa adaptadora de la rampa

Con los tornillos que acaba de retirar, instale la placa adaptadora de la rampa (artículo 2) en lugar de la placa adaptadora accesoria inferior. ¡Tenga cuidado de no apretar demasiado los tornillos!

Si va a reinstalar la pantalla magnética o la Puerta para Mascotas Exterior, hágalo ahora.



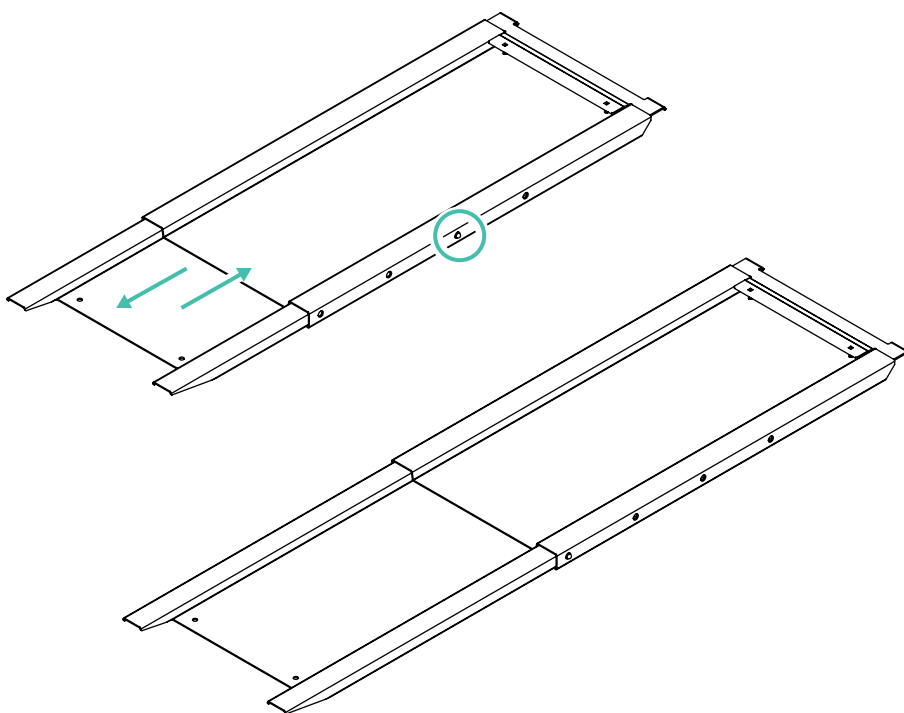
⚠ PRECAUCIÓN

No apriete demasiado los tornillos. Un apriete excesivo puede dañar el marco o desgastar las roscas de los orificios, afectando la durabilidad a largo plazo.

Paso 3

Ajuste la Rampa

Ajuste la longitud de la Rampa (artículo 1) según sea necesario utilizando los dos botones con resorte situados en los laterales. Deslice las dos partes de la Rampa más cerca o más separadas para establecer la longitud deseada. Asegúrese de que los botones con resorte encajen correctamente en su posición.



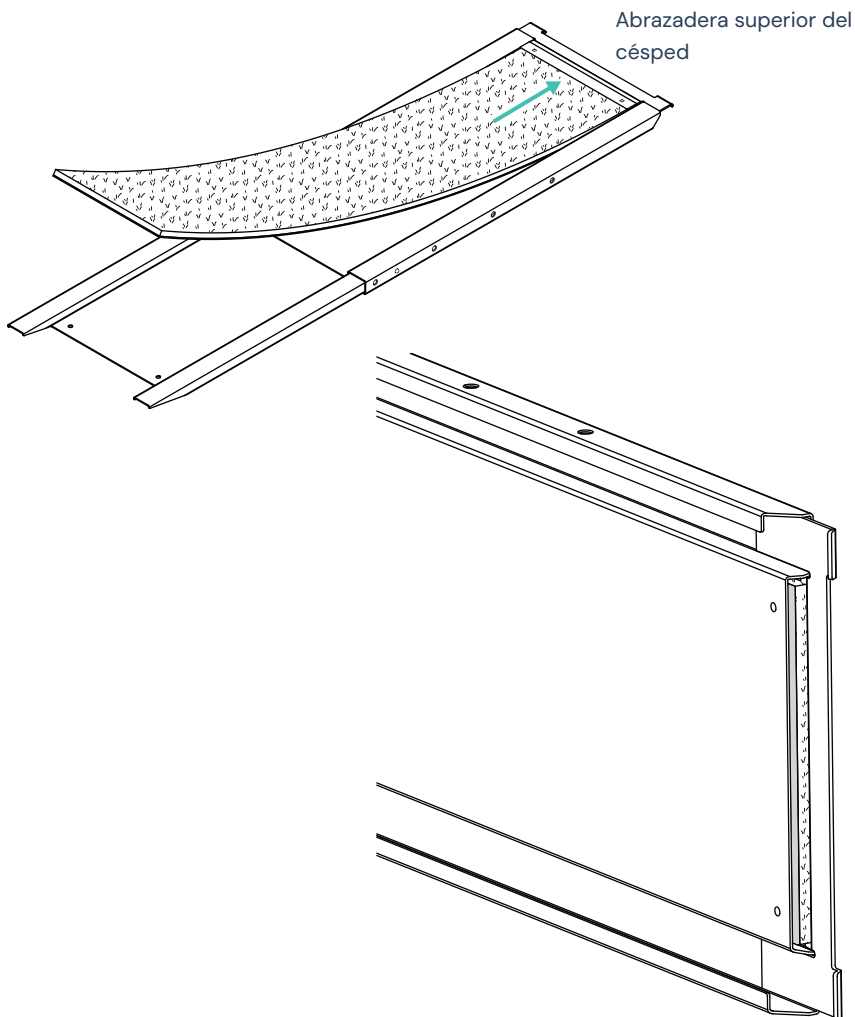
PRECAUCIÓN

Mantenga las manos y los dedos alejados de los puntos de ajuste al extender o plegar la Rampa. Los botones con resorte pueden encajarse repentinamente y causar lesiones si los dedos están dentro de las ranuras.

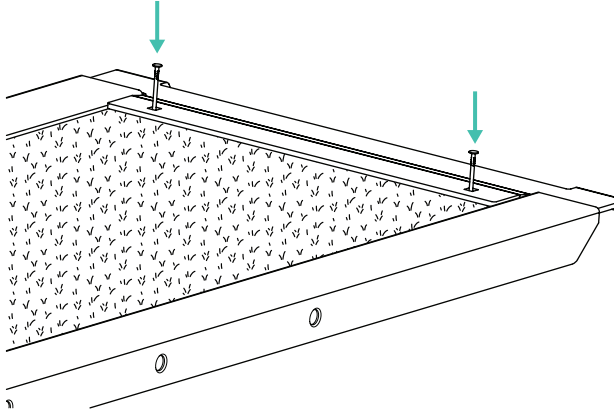
Paso 4

Coloque el césped

Deslice un extremo del piso de césped (artículo 6) debajo de la abrazadera superior del césped hasta que sobresalga ligeramente más allá del borde de la superficie de la rampa, como se muestra. Asegúrese de que el césped no sobresalga demasiado por debajo de la Rampa.



Utilizando un clavo, una broca o cualquier otro objeto afilado y puntiagudo, perforo con cuidado el césped a través de los orificios del abrazadera superior del césped para permitir que pase un perno.

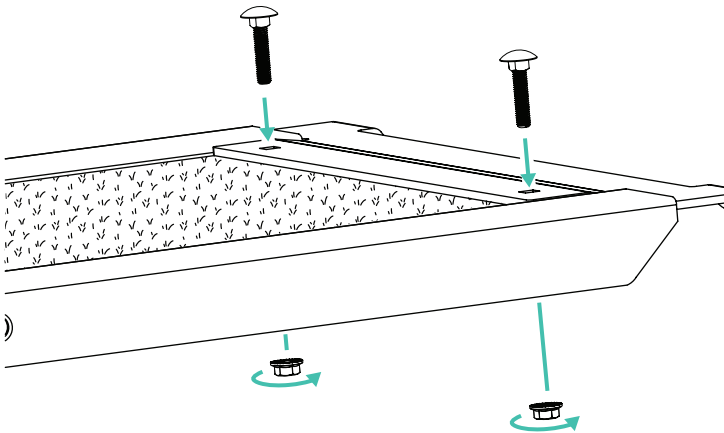


⚠ PRECAUCIÓN

Tenga precaución al perforar el césped. Siempre apunte la herramienta en dirección opuesta a su cuerpo y asegúrese de que sus manos estén alejadas de la parte inferior de la abrazadera o de la rampa para evitar lesiones.

Fije el césped insertando dos de los pernos de cabeza cuadrada (artículo 4) a través de la abrazadera superior del césped y del césped, como se muestra.

Utilice una llave ajustable o unos alicates para apretar los pernos con dos tuercas de seguridad con brida dentada (artículo 5) debajo de la rampa, para asegurar la abrazadera y el césped juntos.



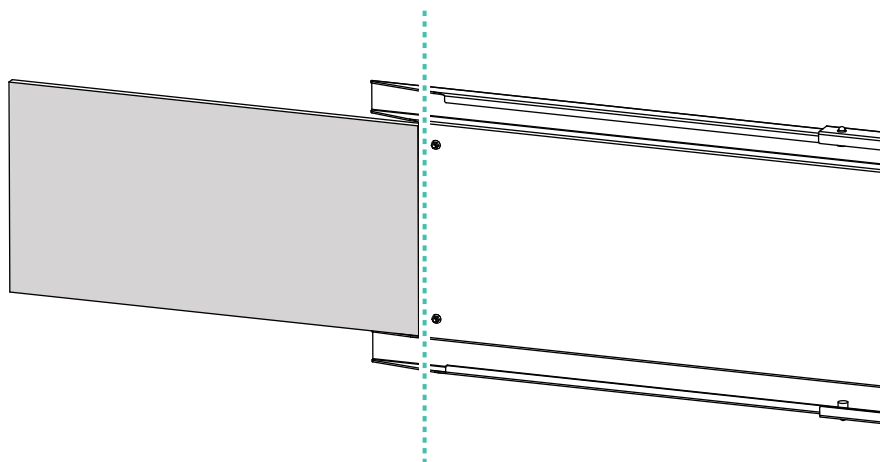
Paso 5

Recorte el césped

Voltee la rampa boca abajo de modo que se vea la parte inferior del césped. Coloque la rampa sobre una superficie plana y tire del césped para que quede completamente extendido debajo de la rampa.

Marque una línea en la parte inferior del césped donde este se encuentre con el extremo de la rampa, como se muestra.

Usando tijeras o un cuchillo utilitario, recorte el césped a lo largo de la línea marcada.



⚠ PRECAUCIÓN

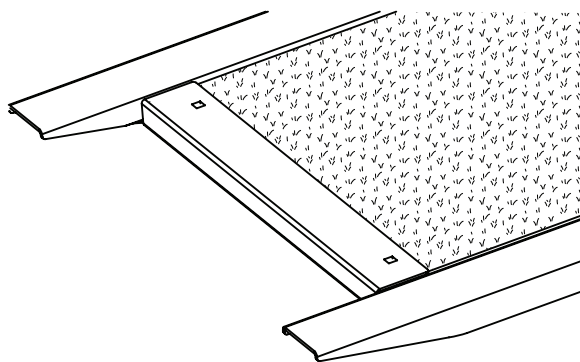
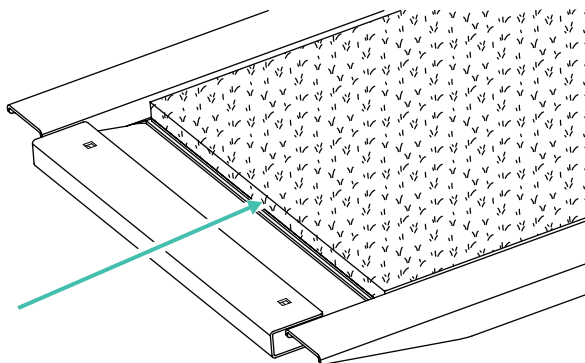
Tenga cuidado al recortar el césped. Siempre corte en dirección opuesta a su cuerpo y mantenga las manos alejadas de la hoja. Use una hoja afilada para obtener cortes más limpios y evitar deslizamientos.

Paso 6

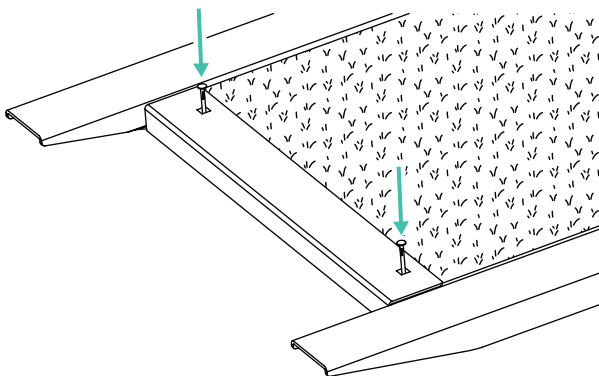
Asegure el césped

Voltee la rampa hacia arriba para que el césped quede orientado hacia arriba.

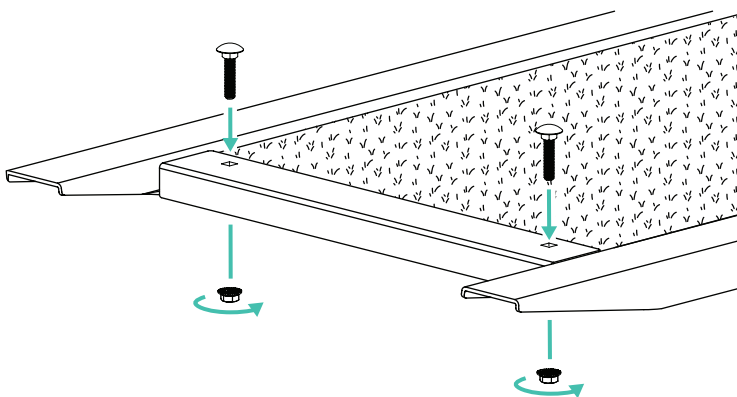
Deslice la abrazadera inferior del césped (artículo 3) en el extremo de la rampa, con los orificios cuadrados hacia arriba. Inserte la abrazadera en el césped, asegurándose de que quede completamente encajada.



Perfore con cuidado el césped a través de los orificios de la abrazadera inferior del césped utilizando el clavo o broca usados anteriormente.



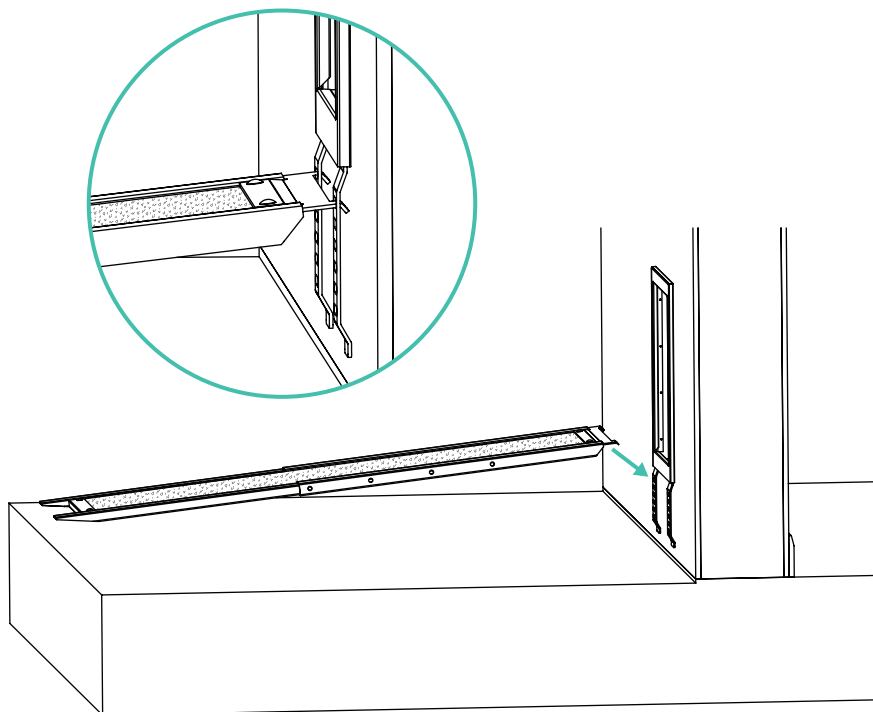
Asegure el borde inferior del césped utilizando los pernos incluidos y una llave ajustable o alicates. Apriete las tuercas situadas debajo de la rampa.



Paso 7

Fije la rampa al marco

Introduzca los ganchos situados en la parte superior de la rampa en las ranuras de la placa adaptadora de rampa. Elija la altura que mejor se adapte a su mascota.



PRECAUCIÓN

Elija una altura de rampa que permita a su mascota caminar cómodamente sin necesidad de saltar ni hacer esfuerzo. Para la mayoría de las mascotas, la rampa debe alinearse con la base de la abertura del túnel de Pawport y ofrecer una inclinación suave.



¡Trabajo terminado!

¡La instalación de su Rampa Ajustable
está ahora completa!

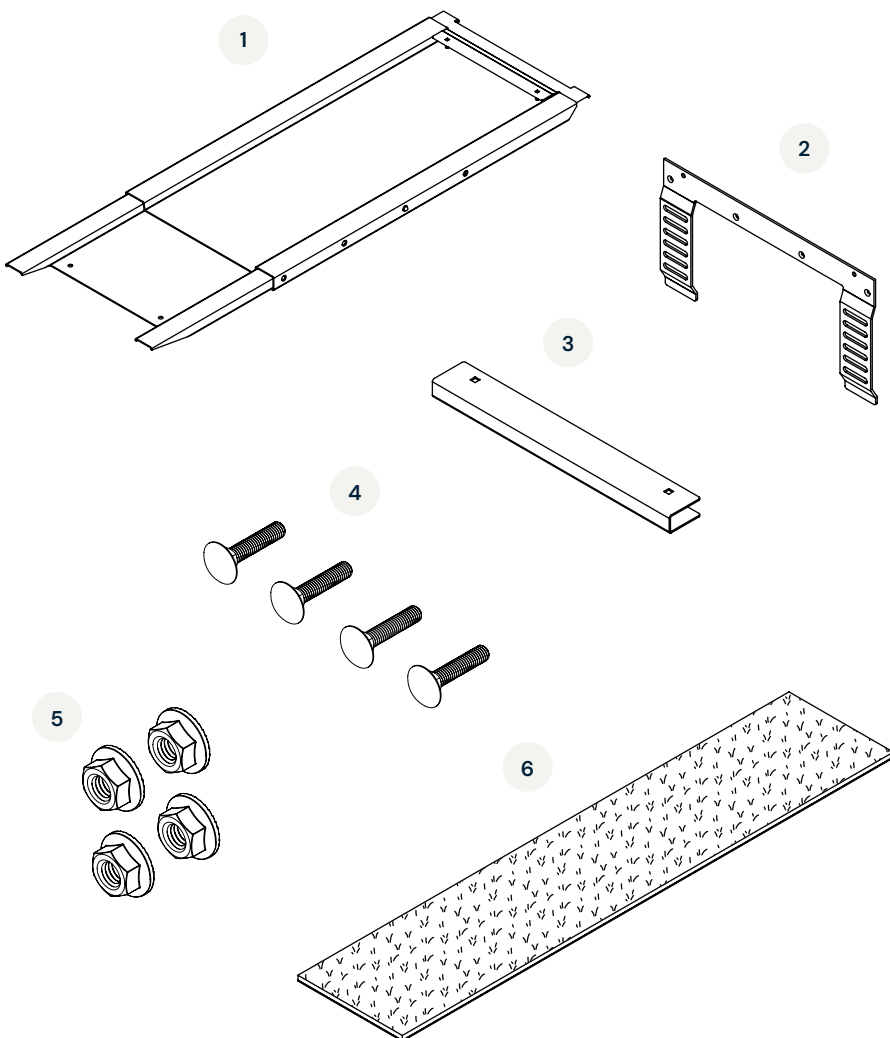


Para obtener manuales adicionales y tutoriales
en video, visite:

www.pawport.com/support

Ce qui est inclus

Avant de commencer l'installation de votre Rampe Ajustable, vérifiez que vous disposez de tous les éléments nécessaires.



- 1 Rampe
- 2 Plaque d'adaptation de la rampe
- 3 Pince inférieure pour gazon synthétique
- 4 Boulons à tête carrée ×4
- 5 Écrous à embase crantés ×4
- 6 Plancher en gazon synthétique

Outils nécessaires :

- Tournevis cruciforme
- Clou, foret ou objet pointu
- Marqueur
- Ciseaux ou couteau utilitaire
- Clé ajustable ou pinces



ARRÊT !

Pour installer la rampe ajustable, vous devez avoir accès au cadre extérieur du système Pawport. Si une Porte Extérieure pour Animal Pawport ou une garniture magnétique est déjà installée, retirez-la maintenant.



Retirez la Porte Extérieure pour Animal



Retirez la garniture magnétique

Considérations sur l'emplacement et les réglages

Pour garantir une utilisation sûre et efficace de la rampe ajustable Pawport, suivez les recommandations suivantes lors du choix de l'emplacement ainsi que pour le réglage de la longueur et de la hauteur.

Choisissez une surface plane et stable qui ne bloque pas les portes ni les passages. Évitez de placer la rampe à un endroit où elle pourrait représenter un risque de trébuchement, où des enfants pourraient grimper ou jouer, ou encore où elle pourrait être confondue avec une marche.

La rampe est réglable de 37" (940 mm) à 55" (1 397 mm) de longueur et ne doit pas dépasser une inclinaison de 25°. Une rampe plus longue permet une pente plus douce et donc plus sûre pour les animaux, particulièrement ceux présentant des difficultés de mobilité. Pour de meilleurs résultats, réglez la rampe de manière à ce que votre animal puisse marcher à un rythme naturel et confortable, sans avoir à sauter ni à bondir.

Consultez les documents d'avertissement fournis pour obtenir des informations supplémentaires.



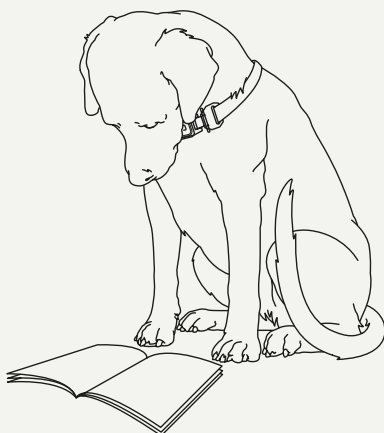
Commencez avec une faible inclinaison et ajustez-la au besoin selon le confort de votre animal.

ATTENTION

N'installez pas la rampe à proximité d'escaliers, de rebords ou de zones de dénivelé où votre animal pourrait tomber. Assurez-vous que la surface située sous la rampe soit sèche, plane et antidérapante.

Vous détestez lire ?

Nous vous comprenons! Scannez le code ci-dessous pour regarder le vidéo et suivez les instructions.

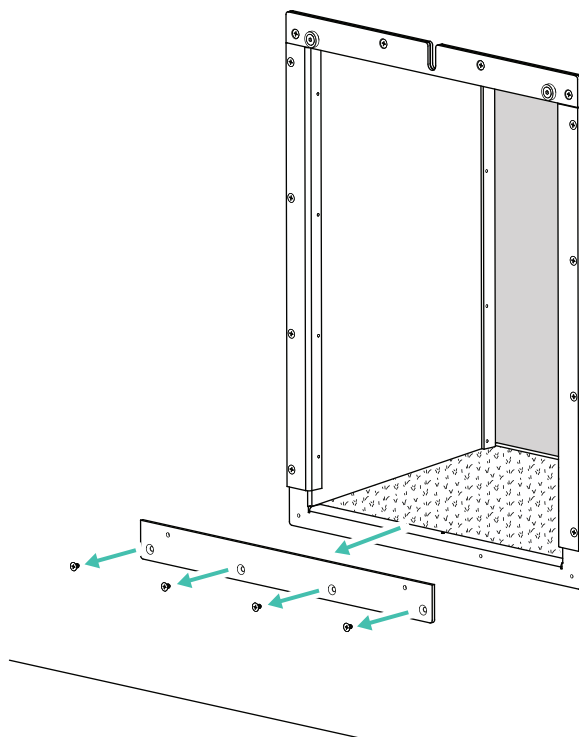


Étape 1

Retirez la plaque d'adaptation d'accessoire inferieure

À l'aide d'un tournevis cruciforme, retirez la plaque d'adaptation d'accessoire inférieure du cadre extérieur.

Conservez ces vis à portée de main.

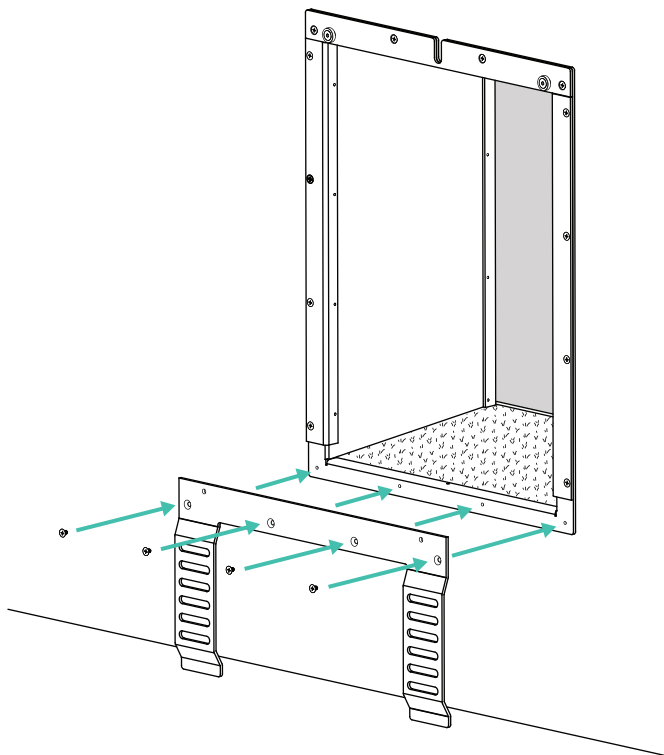


Étape 2

Installez la plaque d'adaptation de la rampe

À l'aide des vis que vous venez de retirer, installez la plaque d'adaptation de la rampe (article 2) à la place de la plaque d'adaptation d'accessoire inférieure. Faites attention à ne pas trop serrer ces vis.

Si vous réinstallez la garniture magnétique ou la Porte extérieure pour animal, faites-le maintenant.



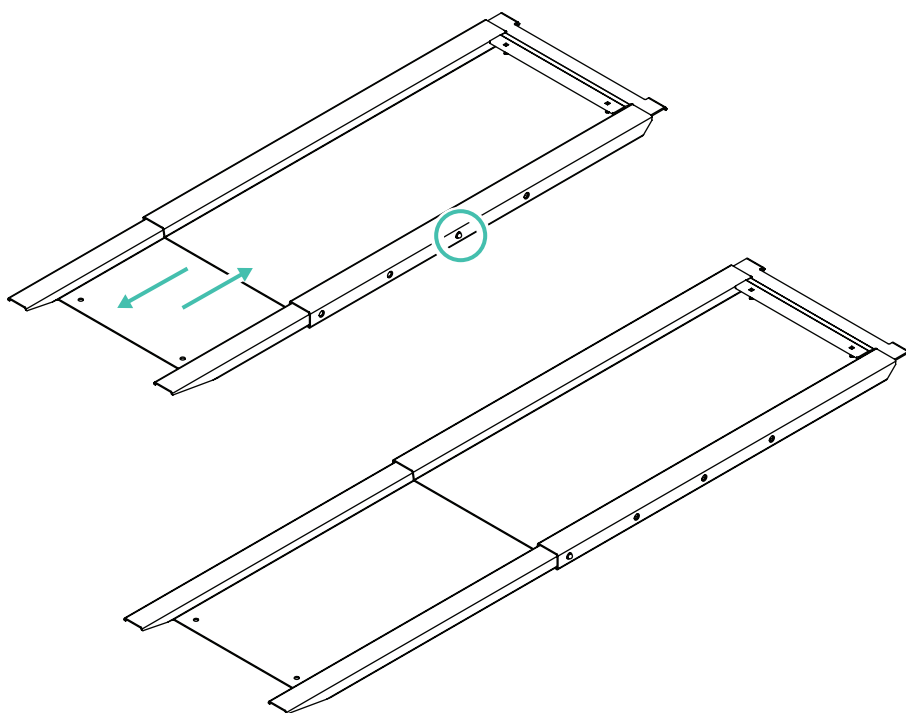
⚠ ATTENTION

Ne serrez pas excessivement les vis. Un serrage excessif peut endommager le cadre ou détériorer les filetages des vis, compromettant la durabilité à long terme.

Étape 3

Ajustez la rampe

Ajustez la longueur de la rampe (article 1) au besoin à l'aide des deux boutons à ressort situés sur les côtés. Faites coulisser les deux parties de la rampe pour les rapprocher ou les éloigner jusqu'à obtenir la longueur souhaitée. Assurez-vous que les boutons à ressort s'enclenchent correctement dans la position choisie.



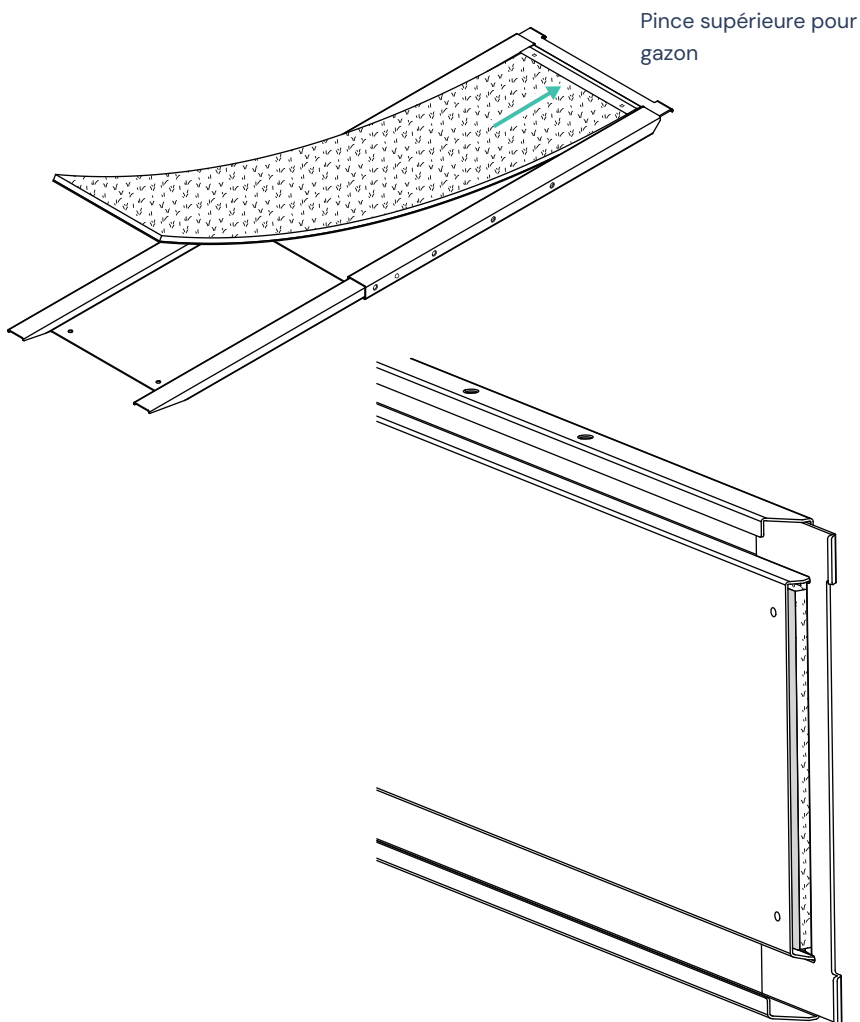
ATTENTION

Gardez les mains et les doigts éloignés des points de réglage lors de l'allongement ou du repliement de la rampe. Les boutons à ressort peuvent s'enclencher brusquement et causer des blessures si les doigts se trouvent dans les fentes.

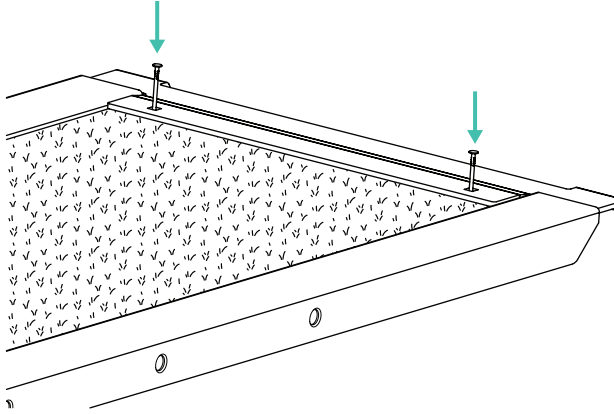
Étape 4

Fixez le gazon synthétique

Faites glisser une extrémité du plancher en gazon synthétique (article 6) sous la pince supérieure pour gazon jusqu'à ce qu'elle dépasse légèrement le bord du plateau de la rampe, comme illustré. Assurez-vous que le gazon ne dépasse pas trop sous la rampe.



À l'aide d'un clou, d'un foret ou de tout autre objet pointu, percez soigneusement le gazon synthétique à travers les trous de la pince supérieure pour gazon afin de permettre le passage d'un boulon.

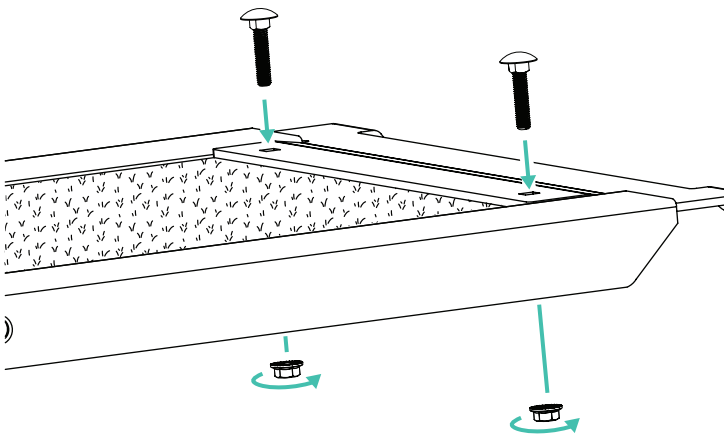


⚠ ATTENTION

Faites preuve de prudence lors du perçage du gazon. Orientez toujours l'outil à l'opposé de votre corps et assurez-vous que vos mains soient éloignées du dessous de la pince ou de la rampe afin d'éviter toute blessure.

Fixez le gazon en insérant deux boulons à tête carrée (article 4) à travers la pince supérieure et le gazon, comme illustré.

À l'aide d'une clé ajustable ou de pinces, serrez les boulons avec deux écrous à embase crantés (article 5) situés sous la rampe afin de maintenir la pince et le gazon solidement assemblés.



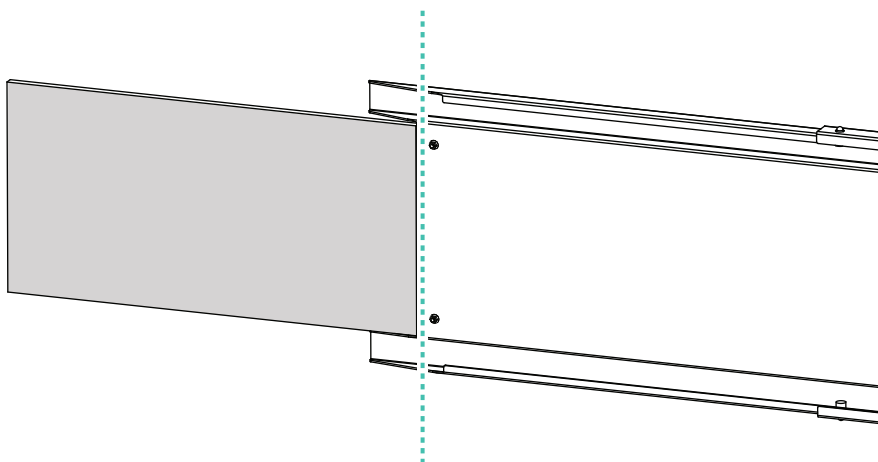
Étape 5

Taillez le gazon synthétique

Retournez la rampe de manière à ce que le dessous du gazon synthétique soit visible. Posez la rampe sur une surface plane et tirez le gazon pour qu'il soit bien à plat sous la rampe.

Tracez une ligne sur l'envers du gazon à l'endroit où celui-ci rejoint l'extrémité de la rampe, comme illustré.

À l'aide de ciseaux ou d'un couteau utilitaire, découpez le gazon le long de la ligne tracée.



ATTENTION

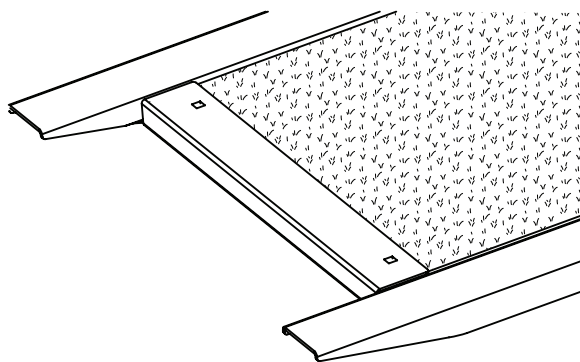
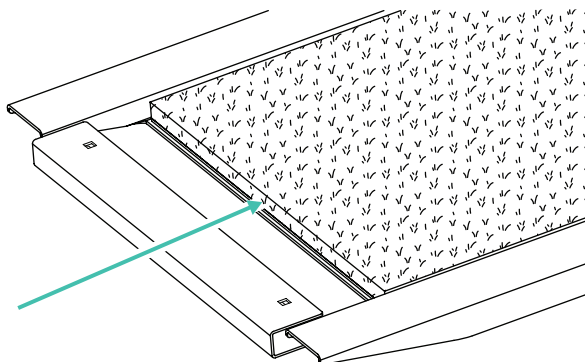
Faites preuve de prudence lors de la découpe du gazon. Coupez toujours dans le sens opposé à votre corps et gardez vos mains éloignées de la lame. Utilisez une lame bien affûtée pour obtenir une coupe nette et éviter tout dérapage.

Étape 6

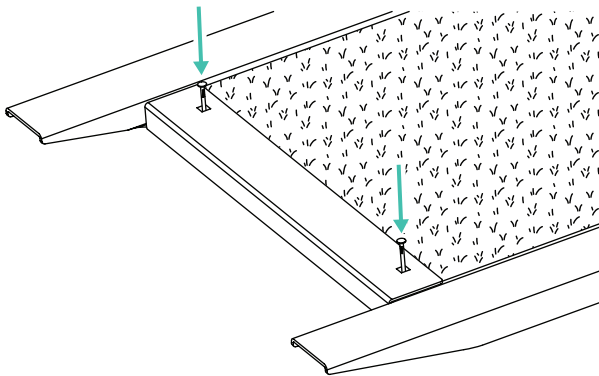
Fixez le gazon synthétique

Retournez la rampe à l'endroit, de façon à ce que le gazon synthétique soit orienté vers le haut.

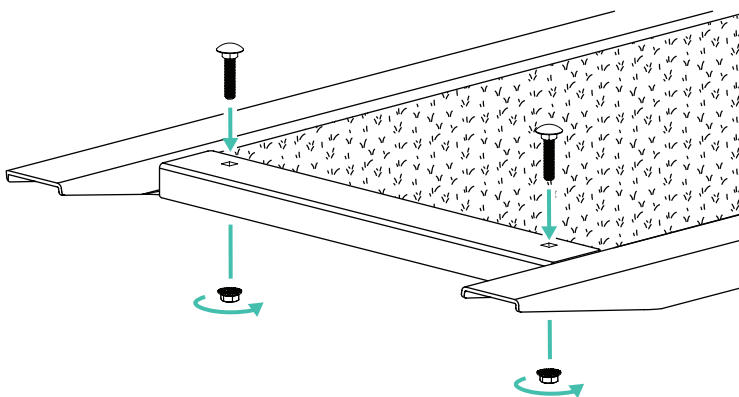
Faites glisser la pince inférieure pour gazon (article 3) sur l'extrémité de la rampe, les trous carrés orientés vers le haut. Insérez la pince dans le gazon en veillant à ce qu'elle soit entièrement enfoncée.



Percez soigneusement le gazon synthétique à travers les trous de la pince inférieure pour gazon à l'aide du clou ou du foret utilisé précédemment.



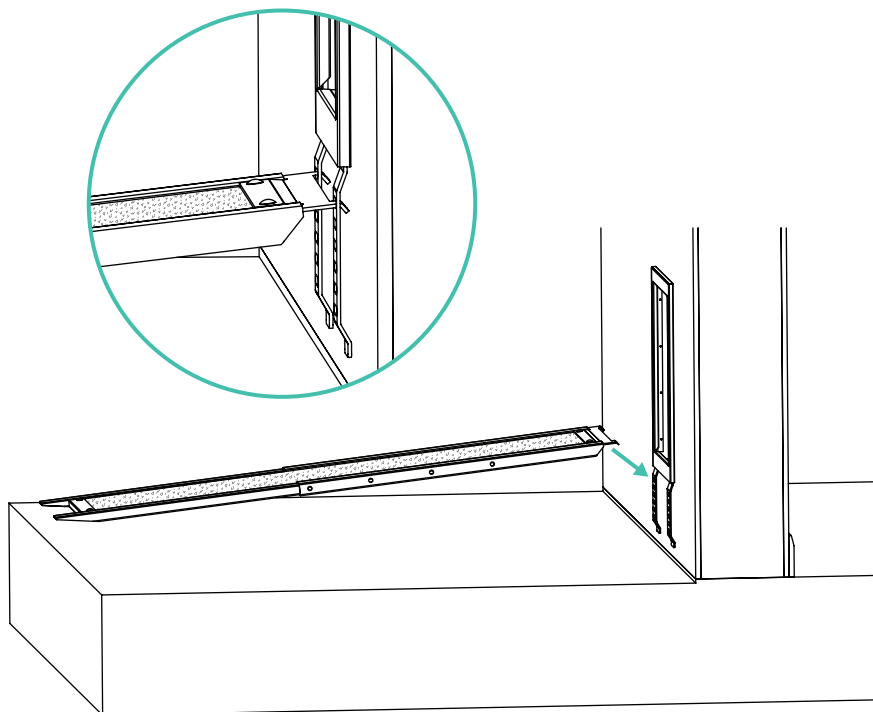
Fixez le bord inférieur du gazon à l'aide des boulons fournis et d'une clé ajustable ou de pinces. Serrez les écrous situés sous la rampe pour assurer une fixation solide.



Étape 7

Fixez la rampe au cadre

Insérez les crochets situés sur le dessus de la rampe dans les fentes de la plaque d'adaptation de rampe. Choisissez la hauteur la mieux adaptée à votre animal.



ATTENTION

Choisissez une hauteur de rampe qui permette à votre animal de compagnie de marcher confortablement sans sauter ni se fatiguer. Pour la plupart des animaux, la rampe doit être alignée avec la base de l'ouverture du tunnel Pawport et offrir une inclinaison douce.



Travail terminé !

L'installation de votre rampe réglable est maintenant terminée !



Pour consulter d'autres manuels et tutoriels vidéo, visitez :

www.pawport.com/support

